

## ОСОБЕННОСТИ МИГРАЦИИ ВОДЯНОГО ПАРА НА ГРАНИЦЕ МЕРЗЛЫЙ ГРУНТ—СНЕЖНЫЙ ПОКРОВ

В. Н. Голубев, Ю. Г. Селиверстов, С. А. Сократов\*

*Московский государственный университет, географический ф-т, 119899, Москва, Воробьевы горы*

*\* Институт географии РАН, 109017, Москва, Старомонетный пер., 29*

Экспериментальные исследования массопереноса на контакте снега и мерзлого грунта показывают, что направление массопереноса может меняться в зависимости от значения приложенного градиента температуры. При изотермических условиях наблюдается перенос водяного пара из снега в грунт. Миграция пара из грунта в снег происходит, когда градиент температуры превышает некоторое критическое значение, величина которого возрастает при понижении температуры и зависит от льдистости грунта. Интенсивность массопереноса из грунта в снег при приложенном градиенте температуры определяется дисперсностью грунта. Анализируются возможные причины изменения направления миграции водяного пара на границе сред.

*Снег, мерзлый грунт, водяной пар, массоперенос*

### PECULIARITIES OF WATER VAPOR MIGRATION ON THE FROZEN GROUND—SNOW INTERFACE

V.N. Golubev, Yu.G. Seliverstov, S.A. Sokratov\*

*Moscow State University, Department Geography, 119899, Moscow, Vorobjovy Gory, Russia*

*\* Institute of Geography, Russian Academy of Sciences, 109017, Moscow, Staromonetnyi per., 29*

The paper describes results of experimental study on mass transfer on the snow — frozen ground interface. According to data obtained the direction of mass transfer can vary depending on value of applied temperature gradient. Under isothermal conditions the water vapor is transferred from snow into ground. It is necessary to apply the temperature gradient higher than some „critical“ value to have the mass transfer in the direction from ground into snow. The „critical“ values of the temperature gradient are related to the ice consistency of frozen grounds. The value of mass transfer from ground to snow under applied temperature gradient depends on dispersity of frozen grounds. The paper presents possible mechanisms of water vapor flux inside grounds near snow — frozen ground interface.

*Snow, frozen ground, water vapor, mass transfer*

### ВВЕДЕНИЕ

Глубина протаивания и промерзания, льдообразование в грунтах, тепло- и газообмен мёрзлых пород с атмосферой тесно связаны с существованием снежного покрова. Его влияние едва ли можно считать определяющим при рассмотрении вечной мерзлоты как геологического явления, однако особенности взаимодействия снега с подстилающей поверхностью и с атмосферой играют важную роль в энерго- и массообмене криолитозоны и атмосферы.

При натурных исследованиях массопереноса на границе снежного покрова с мёрзлыми грунтами было установлено, что в течение зимы из почвы в снег поступает  $2,0—4,5 \text{ кг} \cdot \text{м}^{-2}$  водяного пара при интенсивности выноса порядка  $1,7—5,8 \times 10^{-7} \text{ кг} \cdot \text{м}^{-2} \cdot \text{с}^{-1}$  [Коломыц, 1976; Павлов, 1975]. Вариации интенсивности выноса пара объяснялись различием ландшафтных условий: при больших морозах интенсивность выноса вещества из подстилающей поверхности в снег на болотах достигала  $3,5—4,3 \times 10^{-7} \text{ кг} \cdot \text{м}^{-2} \cdot \text{с}^{-1}$ , а в

лесу понижалась до  $2,1—2,9 \times 10^{-7} \text{ кг} \cdot \text{м}^{-2} \cdot \text{с}^{-1}$ . При ослаблении морозов интенсивность выноса уменьшалась соответственно до  $1,9—2,8 \times 10^{-7}$  и  $0,7—1,4 \times 10^{-7} \text{ кг} \cdot \text{м}^{-2} \cdot \text{с}^{-1}$ . Было установлено также, что интенсивность выноса в течение зимы постепенно снижается, а в ряде случаев отмечается обратный процесс—вынос водяного пара из снега в грунт [Павлов, 1975].

Проведённые авторами экспериментальные исследования тепло- и массопереноса в снеге, испарения снега и взаимодействия его с подстилающей поверхностью позволяют объяснить некоторые особенности миграции водяного пара на границе снег—мёрзлый грунт.

### МЕТОДИКА И РЕЗУЛЬТАТЫ ИССЛЕДОВАНИЙ

Для оценки содержания водяного пара у поверхности снега были использованы данные об интенсивности испарения снега в изо-

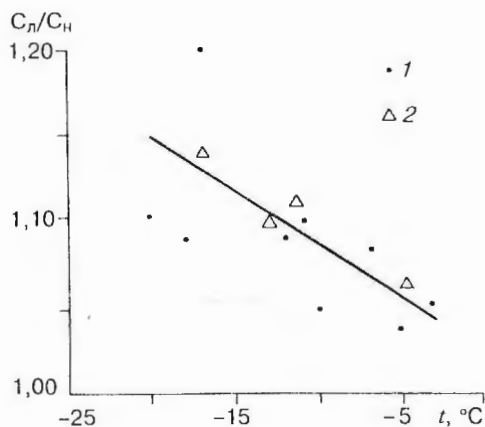


Рис. 1. Зависимость относительного пересыщения  $C_d/C_n$  от температуры.

$C_d$  — концентрация водяного пара у поверхности льда (снега),  $C_n$  — концентрация насыщенного относительно льда водяного пара. 1 — испарение снега, 2 — макропора.

термических условиях и измерения относительной влажности воздуха в искусственной „макропоре“ объёмом  $1,5 \times 10^{-3} \text{ м}^3$ , созданной в крупном блоке снега, помещённом в полиэтиленовую ёмкость. Результаты исследований (рис. 1) показали избыточное по сравнению с насыщением содержание водяного пара в макропоре, причём абсолютная величина пересыщения оставалась практически постоянной при изменениях температуры, а относительное пересыщение возрастало при понижении температуры. Содержание водяного пара в снеге оценивали также по поглощению инфракрасного излучения ( $\lambda = 6,3 \text{ мкм}$ ) на расстоянии  $1,5 \text{ см}$  от поверхности снега в камере объёмом  $2,5 \times 10^3 \text{ м}^3$  (характерное время насыщения 4–6 ч).

Аналогичная методика (макропора) была использована при измерениях влажности воздуха в поровом пространстве мёрзлых грунтов различной льдистости (заполненности пор льдом) [Голубев и др., 1993]. Эти результаты показаны на рис. 2. Согласно полученным данным содержание водяного пара возрастает при увеличении влажности (льдистости) грунта, достигая состояния насыщения при 30% влажности. При меньших значениях  $W$  водяной пар в поровом пространстве грунта ненасыщен.

Движущей силой массопереноса является градиент концентрации водяного пара, поэтому различие концентраций водяного пара в поровом пространстве снега и грунта должно приводить к возникновению миграционного потока, направленного в сторону более низкой концентрации.

Исследования массопереноса на границе двух сред были проведены при температуре  $-13 \pm 0,5^\circ\text{C}$  и  $-4 \pm 0,5^\circ\text{C}$ . Чашки Петри (диаметр

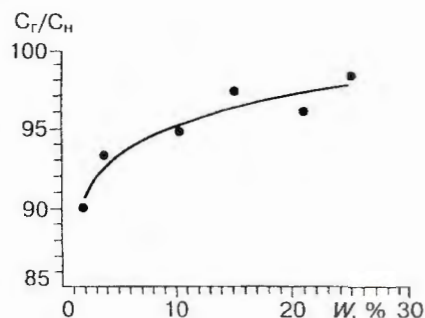


Рис. 2. Зависимость относительного содержания водяного пара в поровом пространстве грунта  $C_r/C_n$  от влажности грунта  $W$ .

95 мм, высота 15 мм), заполненные мелко- (<0,5 мм) и крупнозернистым (>3 мм) льдом и грунтом различной льдистости, состыковывали с чашками, заполненными мелко- или крупнозернистым снегом. Мелкозернистый снег (м. з. с.) был получен просеиванием через сито 0,5 мм, крупнозернистый (к. з. с.) — через 1 мм сито. Стыки чашек тщательно изолировали во избежание возможного выноса пара в окружающую среду. Затем состыкованные чашки помещали в теплоизолирующие боксы. Интенсивность массопереноса рассчитывали по изменению массы каждой из состыкованных чашек (таблица).

Эксперименты по массопереносу в системе грунт—снег под воздействием температурного градиента проводили по методике, подробно изложенной в работе [Войтковский и др., 1988] (рис. 3). В центре металлического ящика, заполненного теплоизоляционным материалом, помещали бак, сообщавшийся с термостатом. В системе бак—термостат циркулировала смесь спирта

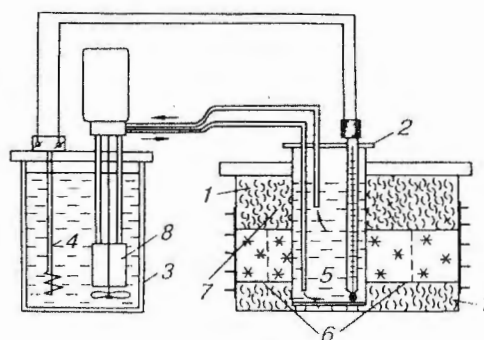


Рис. 3. Схема экспериментального устройства для исследования массопереноса под воздействием градиента температуры:

1 — металлический бокс, 2 — бак с термостатированной жидкостью, 3 — термостат, 4 — нагревательный элемент, 5 — контактный термометр, 6 — трубки с исследуемыми образцами, 7 — теплоизолятор, 8 — насос.

Массоперенос на границе снег—грунт (лед) в условиях изотермии (продолжительность опыта 62 дня при  $-13^{\circ}\text{C}$  и 14 дней при  $-4^{\circ}\text{C}$ ) и при наличии температурного градиента (продолжительность опыта 32 дня)

Снег	Подстилающая поверхность	Градиент температуры, $^{\circ}\text{C}\cdot\text{м}^{-1}$	Температура на контакте, $^{\circ}\text{C}$	Поток водяного пара, $10^{-8}\text{ кг}\cdot\text{м}^{-2}\cdot\text{с}^{-1}$	Градиент концентрации, $10^{-3}\text{ кг}\cdot\text{м}^{-4}$
М.з.с.	Лед	0	-13	0,516	0,392
К.з.с.	Лед	0	»	1,031	0,783
М.з.с.	Песок, 34%-я льдистость	0	»	1,078	0,818
К.з.с.	Песок, 34%-я льдистость	0	»	2,587	1,964
М.з.с.	Песок, 100%-я льдистость	0	»	0,522	0,398
К.з.с.	Песок, 100%-я льдистость	0	»	1,020	0,770
Снег	Крупнозернистый песок, 9%-я льдистость	0	-4	1,199	0,865
Снег	Каолин, 15%-я льдистость	0	»	1,279	0,923
М.з.с.	К.з.л.	54	-7,9	21,3	10,72
К.з.с.	М.з.л.			34,3	
К.з.с.	К.з.л.			24,7	
М.з.с.	Песок, 21%-я льдистость	86	-5,0	39,3	19,45
К.з.с.	Песок, 21%-я льдистость	91	-7,0	28,1	14,07
М.з.с.	Суглинок, 35%-я льдистость	24	-8,3	8,1	4,05
К.з.с.	Суглинок, 35%-я льдистость	47	-5,3	12,8	6,42

с глицерином, имеющая температуру  $-2^{\circ}\text{C}$ . С наружной стороны ящика поддерживали постоянную в течение эксперимента температуру  $-13^{\circ}\text{C}$ . Образцы снега, льда и мёрзлого грунта помещали в поливиниловые трубки диаметром 8 см. Две или три трубки различной длины состыковывали в единую колонку, которую размещали в ящике в горизонтальном положении так, чтобы один торец колонки соприкасался с „тёплым“ баком, а другой с „холодной“ металлической стенкой ящика. В результате в образце возникали градиент температуры и, соответственно, градиент концентрации водяного пара, приводящий к массопереносу в горизонтальном направлении от „тёплого“ к „холодному“ торцу. Боковую поверхность образцов тщательно теплоизолировали. Каждую трубку взвешивали до начала и после эксперимента. Величину массопереноса определяли по изменению массы трубок. „Тёплые“ трубки заполняли льдом или грунтом (песок, глина), имитируя подстилающий покров, а „холодные“ трубки были заполнены снегом. Температуру ежедневно измеряли в определённых точках состыкованных трубок, в том числе на расстоянии 1 см от поверхностей контакта между „подстилающей поверхностью“ и снегом. Полученные данные позволили оценить изменение температурного градиента по длине образца и температуру на поверхностях контактов. Результаты исследования массопереноса под воздействием градиента температуры приведены в таблице.

## ОБСУЖДЕНИЕ РЕЗУЛЬТАТОВ

Перенос водяного пара в условиях изотермии из снега к поверхности льда и грунта со 100%-м заполнением пор льдом показывает, что содержание водяного пара над поверхностью

льда ниже, чем в поровом пространстве снега. Более интенсивный массоперенос из снега в песок с 34%-м заполнением пор свидетельствует о том, что в поровом пространстве водонасыщенного мёрзлого грунта содержание водяного пара является еще более низким. И, наконец, больший поток водяного пара из крупнозернистого снега по сравнению с мелкозернистым позволяет считать, что градиент концентрации водяного пара на контакте с грунтом зависит от структуры снега, а давление водяного пара повышается с появлением развитых форм глубинной изморози.

Ранее при исследовании испарения снега в изотермических условиях было установлено повышенное содержание водяного пара в узком слое над поверхностью снега и льда при исследовании испарения снега в изотермических условиях [Голубев и др., 1991]. Причиной такого пересыщения могут служить два фактора. Первый — это размеры зёрен снега. Известное уравнение Томсона, постулирующее возрастание равновесного давления пара при уменьшении размеров капли, для кристаллических форм преобразуется в уравнение, учитывающее избыточное давление пара над рёберными и вершинными формами в суммарном давлении пара  $P_{\Sigma}$  над кристаллом с размером  $r$  [Голубев и др., 1987]:

$$P_{\Sigma} = P_T \left( 1 + \frac{n \cdot 10^{-5}}{r} \right),$$

где  $P_T$  — давление водяного пара надо льдом при температуре  $T$ ;  $n = 2$  для кристаллов льда равновесной формы и  $n = 8$  при увеличении доли рёберных и вершинных форм (глубинная изморозь, снежинки). Другой фактор — это изменение соотношения габитусных граней кристаллов при переходе от режима роста к режиму испарения. При росте кристаллов преобладающее развитие

получают грани с малой поверхностной энергией и меньшим равновесным давлением пара. Переход к режиму испарения предполагает преимущественное развитие высокоэнергетичных пирамидальных и призматических граней, что ведет к возрастанию равновесного давления пара, пропорционального изменению суммарной поверхностной энергии. Кроме того, при разрастании пирамидальных граней увеличивается доля реберных форм и, соответственно, суммарное давление пара  $P_{\Sigma}$ . Поэтому вполне закономерным представляется более интенсивный массоперенос из крупнозернистого снега типа глубинной изморози, чем из мелкозернистого.

При воздействии температурного градиента во всех случаях наблюдался перенос водяного пара из тёплых трубков в холодные — из грунта в снег, а его интенсивность зависела от состава и влажности (льдистости) грунта и величины приложенного температурного градиента. Интенсивность массопереноса (см. таблицу) возрастала при повышении температуры и градиента температуры, а в целом имела тот же порядок, что и массоперенос внутри снежной толщи при аналогичных условиях [Войтковский и др., 1988].

Полученные значения интенсивности миграции водяного пара из снега в грунт в условиях изотермии (см. таблицу) позволяют оценить значения градиентов концентрации  $\text{grad } C$  на контакте двух сред исходя из закона Фика:

$$F_{\Delta C} = D_{\Delta C} \text{grad } C,$$

где  $F_{\Delta C}$  — поток, вызываемый разницей в концентрациях водяного пара в грунте и снеге;  $D_{\Delta C}$  — коэффициент массопереноса на границе двух сред;  $\text{grad } C = (C_{\text{сн}} - C_{\text{г}}) / \Delta y$  — градиент концентрации водяного пара ( $C$ ) при  $C_{\text{сн}}$  и  $C_{\text{г}}$  — концентрациях в поровом пространстве снега и грунта, соответственно;  $\Delta y$  — толщина деятельного слоя, участвующего в процессе массообмена.

При величине  $D_{\Delta C} = D_0(1 - \rho_{\text{сн}} / \rho_{\text{л}}) = 1,4 \times 10^{-5} \text{ м}^2 \cdot \text{с}^{-1}$ , где  $D_0$  — коэффициент диффузии водяного пара в воздухе при данной температуре;  $\rho_{\text{сн}}$  и  $\rho_{\text{л}}$  — плотность снега и льда, соответственно; градиенты концентрации при условиях изотермии оказались равными  $0,39$ — $1,96 \times 10^{-3} \text{ кг} \cdot \text{м}^{-4}$ . При наличии градиента температуры коэффициент диффузии водяного пара в снеге  $D_{\Delta T}$ , по крайней мере, равен коэффициенту диффузии водяного пара в воздухе при данной температуре, а градиенты концентрации водяного пара оказались равными  $5,07$ — $19,45 \times 10^{-3} \text{ кг} \cdot \text{м}^{-4}$  (см. таблицу).

Величины потоков водяного пара в условиях изотермии и при наличии температурного градиента отличаются лишь на порядок. Это позволяет полагать, что при относительно малых гра-

диентах температуры на границе снег—подстилающая поверхность, обычно имеющих место в природных условиях, возможно изменение направления миграции водяного пара (вынос вещества из снега в грунт). Изменение направления потока будет происходить когда поток вещества  $F_{\Delta T}$ , обусловленный наличием температурного градиента, становится равным величине  $F_{\Delta C}$ .

„Критические“ значения градиентов температуры при различных температурах были рассчитаны исходя из условий равенства потоков на основании зависимостей, показанных на рис. 1 и 2, и данных по массопереносу в условиях изотермии (см. таблицу):

$$D_{\Delta C} \text{grad } C = F_{\Delta T} = D_{\Delta T} \frac{\partial C}{\partial T} \frac{\partial T}{\partial y},$$

где  $T$  — температура на границе двух сред.

Результаты расчётов для песка различной льдистости показаны на рис. 4: линия 1 — для песка со 100%-м заполнением пор льдом, линия 2 — для песка 34%-й льдистости. Зона, располагающаяся ниже линий 1 и 2 отвечает выносу

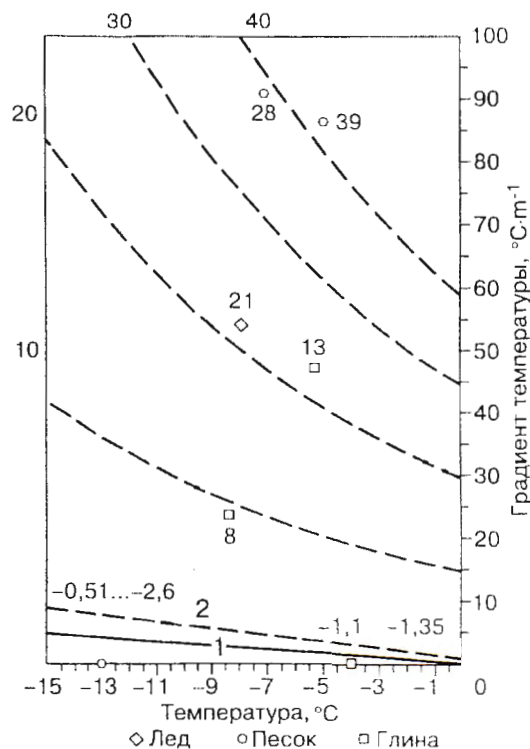


Рис. 4. Интенсивность массопереноса при различных сочетаниях значений температуры и градиента температуры.

Точками показаны результаты исследований интенсивности массопереноса на границе подстилающая поверхность—снег; в параметрической форме представлены значения интенсивности в  $\mu \times 10^{-8} \text{ кг} \cdot \text{м}^{-2} \cdot \text{с}^{-1}$ . Линиями 1 и 2 показаны критические сочетания  $T$ — $\text{grad } T$  для песка разной влажности; штриховые линии изолинии интенсивности.

вещества из снега в грунт, зона выше линий — выносу из грунта в снег. Изолинии интенсивности переноса водяного пара в 10, 20, 30 и  $40 \times 10^{-8} \text{ кг} \cdot \text{м}^{-2} \cdot \text{с}^{-1}$  характеризуют необходимые сочетания температуры и градиента температуры.

На рис. 4 показаны также приведенные в таблице результаты экспериментальных исследований массопереноса в условиях изотермии и при воздействии градиента температуры. Данные по массопереносу в условиях изотермии располагаются на оси температуры при нулевых значениях градиента температуры.

Интенсивность переноса водяного пара с поверхности льда в снег при градиенте температуры  $54^\circ\text{C} \cdot \text{м}^{-1}$  практически точно совпадает с расчетными значениями.

Интенсивность массопереноса из песка 21%-й льдистости и из суглинка 35%-й льдистости оказалась несколько ниже расчетных значений, т. е., вследствие различного содержания водяного пара в порах грунта и снега, миграция его, обусловленная наличием температурного градиента, ослабевает на величину, пропорциональную интенсивности массопереноса из снега в грунт при данной температуре. Однако следует учитывать и тот факт, что формирование слоя иссушенного грунта непосредственно у границы со снегом также могло вести к постепенному уменьшению переноса водяного пара из грунта по сравнению с переносом от поверхности чистого льда.

## ЗАКЛЮЧЕНИЕ

На основании полученных данных можно сделать вывод, что величина и направление массопереноса на границе снега и подстилающей поверхности зависит от температуры, градиента температуры, льдистости грунта и его дисперсности. В случае 100%-го заполнения пор грунта льдом вариации интенсивности миграции обусловлены, главным образом, морфологией снежных зерен и практически не зависят от состава грунта.

Миграция водяного пара в грунт и увеличение его льдистости, либо миграция из грунта и его иссушение имеют весьма ограниченный масштаб и слабо сказываются на влагосодержании грунтов. Однако этот процесс играет важную роль в перекристаллизации снега и в формировании горизонтов глубинной изморози, способных привести к неустойчивости снежного покрова на горных склонах и к возникновению лавинной опасности. Интересно также отметить, что при переносе водяного пара из снега в грунт, имеющем место при малых градиентах температуры (зона ниже линий 1 и 2), мы фактически имеем дело с переносом тепла в направлении, противоположном общему тепловому потоку. Испарение происходит на поверхности „холодных“ снежных зёрен, а водяной пар переносится и конденсируется на относительно „теплых“ частицах грунта с дополнительным выделением тепла фазового перехода. Такой перенос был предположен нами ранее [Голубев и др., 1987], а в настоящей работе получил своё экспериментальное подтверждение.

Работа выполнена при финансовой поддержке РФФИ (грант № 96-05-65445).

## Литература

- Войтковский К. Ф., Голубев В. Н., Сазонов А. В., Сократов С. А. Новые данные по коэффициенту диффузии водяного пара в снеге // Мат-лы гляциологических исследований, вып. 63, 1988, с. 76—81.
- Голубев В. Н., Гусева Е. В. Особенности тепло- и массопереноса в стратифицированной снежной толще // Снежный покров в горах и лавины. М., Наука, 1987, с. 62—74.
- Голубев В. Н., Ермаков А. Н. Некоторые особенности миграции водяного пара на границе грунт—снег // Мат-лы гляциологических исследований, вып. 76, 1993, с. 19—24.
- Голубев В. Н., Сократов С. А. Испарение снега в изотермических условиях // Мат-лы гляциологических исследований, вып. 71, 1991, с. 27—32.
- Коломыц Э. Г. Структура снега и ландшафтная индикация. М., Наука, 1976, 208 с.
- Павлов А. В. Теплообмен почвы с атмосферой в северных и умеренных широтах территории СССР. Якутск, Якутское кн. изд-во, 1975, 256 с.

Поступила в редакцию  
10 июня 1997 г.