

ИНЖЕНЕРНАЯ КРИОЛОГИЯ

УДК 624.139

DOI: 10.15372/KZ20220405

**ИСПОЛЬЗОВАНИЕ АНАЛИТИЧЕСКОГО РЕШЕНИЯ
ФУНКЦИОНИРОВАНИЯ СИСТЕМЫ “ГЕТ”
ДЛЯ ЭКСПРЕСС-ОЦЕНКИ ЭФФЕКТИВНОСТИ ЕЕ РАБОТЫ****Г.В. Аникин¹, А.А. Ишков^{2,3}**¹Институт криосферы Земли ТюмНЦ СО РАН, 625000, Тюмень, ул. Малыгина, 86, Россия; anikin@ikz.ru²Тюменский индустриальный университет, 625000, Тюмень, ул. Володарского, 38, Россия; a.a.ishkov@yandex.ru³ООО “ПетроТрейс”, 115114, Москва, ул. Летниковская, 10, стр. 4, Россия; Alexey.Ishkov@ptgeos.com

Представлена разработанная аналитическая модель функционирования системы температурной стабилизации грунтов типа “ГЕТ”, базирующаяся на интегральном методе. Приведены решения численной и аналитической моделей для систем температурной стабилизации грунтов типа “ГЕТ” с разной длиной испарительной части, а также для различных по климату арктических городов – Салехард, Варандей, Игарка. При сравнении результатов, полученных в рамках численного и аналитического решений, сделан вывод о том, что разработанную аналитическую модель можно применять для экспресс-оценки функционирования системы температурной стабилизации грунтов типа “ГЕТ” для различных конструктивных решений и климатических характеристик.

Ключевые слова: вечная мерзлота, грунт, сезонное охлаждающее устройство, система “ГЕТ”, конденсатор, трубопровод, испаритель.

**USE OF ANALYTICAL SOLUTION OF FUNCTIONING
OF THE “HET” SYSTEM FOR EXPRESS ESTIMATION
OF THE EFFICIENCY OF ITS WORK****G. V. Anikin¹, A. A. Ishkov^{2,3}**¹Earth Cryosphere Institute, Tyumen Scientific Centre SB RAS, Malygina str. 86, Tyumen, 625000, Russia; anikin@ikz.ru²Tyumen Industrial University, Volodarskogo str. 38, Tyumen, 625000, Russia; a.a.ishkov@yandex.ru³LLC “PetroTrace”, Letnikovskaya str. 10, bldg 4, Moscow, 115114, Russia; Alexey.Ishkov@ptgeos.com

This paper presents the developed analytical model of the functioning of the system of temperature stabilization of soils of the “HET” type, based on the integral method. The paper presents the of numerical and analytical models for temperature stabilization systems of soils of the “HET” type with different lengths of the evaporating part, as well as for the Arctic cities with different climates – Salekhard, Varandey, Igarka. By comparing the results obtained within the framework of numerical and analytical solutions, it has been concluded that the developed analytical model can be used for an express assessment of the functioning of the system of temperature stabilization of soils of the “HET” type for various design solutions and climatic characteristics.

Key words: permafrost, soil, seasonal cooling device, “HET” system, condenser, pipeline, evaporator.

ВВЕДЕНИЕ

Сохранение грунтов в мерзлом состоянии является актуальной задачей в регионах, где преобладают многолетнемерзлые породы. Если для объектов с относительно низким тепловыделением можно применять достаточно эффективные теплоизолирующие покрытия, то для объектов с интенсивным тепловыделением приходится использовать методы активной термостабилизации грунтов.

Среди имеющихся в настоящее время сезонных охлаждающих устройств, включая как одиночные устройства, так и большие коллекторные системы с увеличенной глубиной испарительной

части, особое место занимает система температурной стабилизации грунтов с горизонтальным испарителем производства ООО НПО “Фундаментстройаркос” – система “ГЕТ” (горизонтальная естественно действующая трубчатая система).

Разработке математической модели функционирования данной системы и численному решению полученных уравнений посвящены работы [Аникин, 2009; Долгих и др., 2014]. Изучены и проанализированы тепловые нагрузки, ограничивающие функционирование системы [Мельников и др., 2017], определены оптимальные конфигурации системы для тех или иных условий эксплуатации

(геокриологических условий) [Ишков и др., 2019; Ишков, Аникин, 2020].

Однако для определения всех параметров и оценки условий функционирования системы “ГЕТ” необходимо использование сложной численной модели, специального софта и программы [Anikin et al., 2017], тогда как для рядового инженера более интересен вопрос эффективности работы системы в формате “справится система с тепловым напором от возводимого сооружения или нет”.

Поэтому целью настоящей статьи является разработка аналитической модели, которую можно применить для экспресс-оценки функционирования системы температурной стабилизации грунтов с горизонтальным испарителем для различных конструктивных решений и климатических характеристик.

АНАЛИТИЧЕСКАЯ МОДЕЛЬ ФУНКЦИОНИРОВАНИЯ СИСТЕМЫ “ГЕТ”

Рассмотрим общий вид системы “ГЕТ” и способ ее монтажа на объекте. Схема устройства приведена на рис. 1.

Система представляет собой стальную конструкцию с тремя функциональными блоками: испаритель, конденсатор и ускоритель циркуляции. Испаритель исполнен в виде криволинейной конструкции с поворотами на 90–180°. Конденсатор имеет развитую поверхность оребрения площадью около 100 м². Ускоритель циркуляции – труба большего, чем у испарителя, диаметра, в которой происходит отделение паров хладагента от взвешенных капелек за счет силы тяжести. Системы “ГЕТ” широко применяются при строительстве сооружений на свайном основании, с полами по грунту, а также резервуаров с основанием на отсыпке и др.

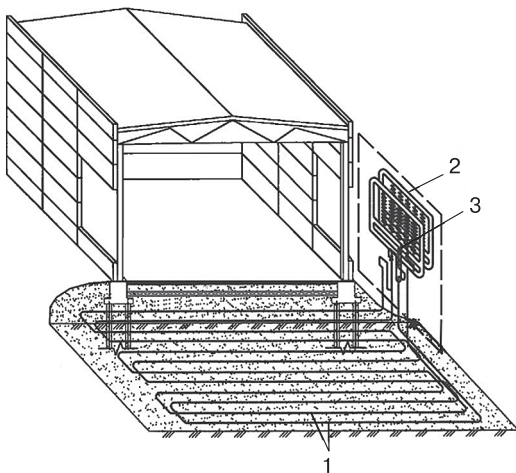


Рис. 1. Горизонтальная естественно действующая трубчатая система (ГЕТ):

1 – испаритель; 2 – конденсатор; 3 – ускоритель циркуляции (сепаратор).

Главным достоинством этой системы является способность замораживать большие площади (и объемы) грунта под сооружениями, построенными на вечномёрзлых грунтах. В том числе для регионов с практически отсутствующими ветрами (например, Якутия [Павлов, 2003]) имеется возможность установки промышленных холодильных машин на решетку оребрения конденсатора. Это увеличивает теплообмен между конденсатором и атмосферой, что, в свою очередь, увеличивает эффективность функционирования систем “ГЕТ”.

Для упрощения при моделировании процесса замораживания грунта система “ГЕТ” может быть представлена в виде прямолинейных участков труб, конфигурацией которых будут их диаметр и расстояние между ними (шаг укладки системы). Смыкание ореолов замораживания грунта между трубами системы “ГЕТ” будет соответствовать созданию мерзлой толщи (объема) высокой несущей способности.

Пусть вокруг трубы с радиусом b и длиной L имеется замороженный грунт, представляющий собой цилиндр радиусом R_0 (рис. 2).

В случае, если граница мерзлого грунта продвигается намного медленнее, чем устанавливается температура внутри данного цилиндра, для распределения температуры можно рассматривать стационарное решение:

$$\frac{1}{r} \frac{d(r dt(r)/dr)}{dr} = 0, \quad (1)$$

где r – радиальная координата, м; $t(r)$ – температура, °С.

Решение уравнения (1) записывается в виде

$$t(r) = C \ln(r) + C_1, \quad (2)$$

где C, C_1 – константы, которые необходимо определить.

Граничные условия для рассматриваемой задачи записываются как

$$\begin{aligned} t(b) &= t_{ev}, \\ t(R_0) &= t_{bf}, \end{aligned} \quad (3)$$

где t_{ev} – температура трубы испарителя, °С; t_{bf} – температура фазового перехода, °С.

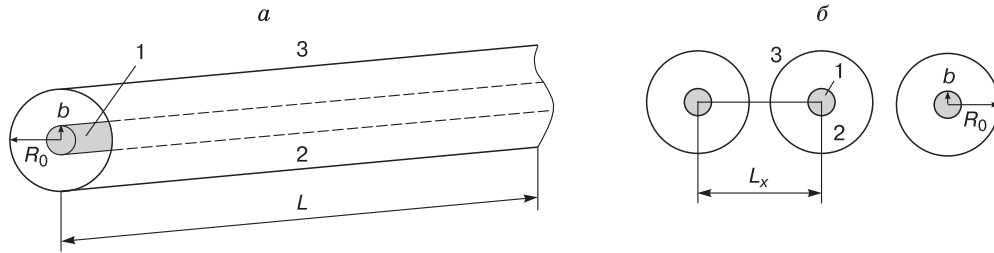
Из выражений (2), (3) получаем

$$t_{bf} - t_{ev} = C \ln\left(\frac{R_0}{b}\right) \rightarrow C = \frac{t_{bf} - t_{ev}}{\ln(R_0/b)}.$$

Тепловой поток dU , который подводится к элементу испарительной трубы длиной dL , по абсолютной величине равен

$$dU = \lambda \frac{\partial t}{\partial r} 2\pi r dL = 2\pi \lambda \frac{t_{bf} - t_{ev}}{\ln(R_0/b)} dL, \quad (4)$$

где λ – коэффициент теплопроводности мерзлого грунта, Вт/(м·°С).


Рис. 2. Вид трубы испарителя сбоку (а) и с торца (б).

1 – испаритель; 2 – замороженный грунт; 3 – незамерзший грунт. L – длина трубы, м; L_x – расстояние между осями труб испарительной системы, м; b – радиус трубы, м; R_0 – радиус цилиндра замороженного грунта, м.

Полная тепловая мощность охлаждающей системы (U_{tot}) лимитируется эффективностью конденсаторной части ($\alpha S \eta$):

$$U_{tot} = \alpha S \eta (t_{con} - t_a). \quad (5)$$

Здесь U_{tot} – полная тепловая мощность охлаждающей системы, Вт; α – коэффициент теплоотдачи ребер конденсатора, Вт/(м²·°C); S – суммарная площадь поверхности оребрения конденсатора, м²; η – коэффициент эффективности теплоотдачи ребер конденсатора (в расчетах принят равным 0.90); t_{con} – температура ребер конденсатора, °C; t_a – температура атмосферы, °C.

Как следует из работы [Ишков и др., 2019], температуры конденсатора и испарителя связаны соотношением

$$t_e = t_c + \frac{\rho_L g H}{dP/dt}, \quad (6)$$

где ρ_L – плотность жидкого хладагента, кг/м³; g – ускорение свободного падения, м/с²; dP/dt – зависимость давления насыщенных паров от температуры, Па; H – разница высот между уровнем жидкости в конденсаторе и рассматриваемой точкой испарителя, м.

В свою очередь, H равна

$$H = H_0 + L \sin \varphi, \quad (7)$$

где φ – угол между трубой испарителя и поверхностью земли.

С учетом (5)–(7) имеем

$$t_{ev} = t_a + \frac{U_{tot}}{\alpha S \eta} + \frac{\rho_L g (H_0 + L \sin \varphi)}{dP/dt}. \quad (8)$$

Подставляя (8) в (4), получаем

$$dU = 2\pi\lambda \frac{\left(t_{bf} - t_a - \frac{U_{tot}}{\alpha S \eta} - \frac{\rho_L g (H_0 + L \sin \varphi)}{dP/dt} \right)}{\ln(R_0/b)} dL.$$

Проводя интегрирование по L , получаем

$$U \frac{\ln(R_0/b)}{2\pi\lambda} = \left(t_{bf} - t_a - \frac{U_{tot}}{\alpha S \eta} - \frac{\rho_L g H_0}{dP/dt} \right) L_0 + \frac{\rho_L g (L_0^2 \sin \varphi)}{2dP/dt},$$

или, что то же самое:

$$U \frac{\ln(R_0/b)}{2\pi\lambda} = \left(t_{bf} - t_a - \frac{U_{tot}}{\alpha S \eta} - \frac{\rho_L g \bar{H}}{dP/dt} \right) L_0, \quad (9)$$

где \bar{H} – среднее превышение уровня жидкости в конденсаторе, заданное соотношением

$$\bar{H} = H_0 + L_0 \sin \varphi.$$

Пусть N – количество труб испарительной системы, соединенных с конденсатором. Умножив обе части выражения (9) на N , получим

$$U_{tot} \frac{\ln(R_0/b)}{2\pi\lambda} = \left(t_{bf} - t_a - \frac{U_{tot}}{\alpha S \eta} - \frac{\rho_L g \bar{H}}{dP/dt} \right) L_{tot}. \quad (10)$$

Здесь учтено, что выполняются соотношения

$$\begin{aligned} U_{tot} &= UN, \\ L_{tot} &= LN, \end{aligned}$$

где L_{tot} – суммарная длина труб испарителя, м.

Из выражения (10) находим величину полной тепловой мощности

$$U_{tot} = \left(t_{bf} - t_a - \frac{\rho_L g \bar{H}}{dP/dt} \right) \left[\frac{1}{\alpha S \eta} + \frac{\ln(R_0/b)}{2\pi\lambda L_{tot}} \right]^{-1}. \quad (11)$$

Теперь рассмотрим интегральное решение. Величина полного тепла от фазового перехода, выделяемого грунтом при замерзании цилиндра радиусом R_0 и длиной L_{tot} , записывается в виде

$$Q_{bf} = \sigma \pi R_0^2 L_{tot}, \quad \sigma = \sigma_0 \gamma (w - w_0),$$

где Q_{bf} – теплота фазового перехода, Дж; σ_0 – удельная теплота плавления льда, Дж/кг; γ – плотность скелета породы, кг/м³; w – полная влажность породы, д.е.; w_0 – влажность за счет незамерзшей воды, д.е.

Количество тепла Q_r , которое уходит из системы за счет изменения температуры:

$$Q_r = \int_b^{R_0} (c_1 (t_0 - t_{bf}) + c_2 (t_{bf} - t(r))) L_{tot} 2\pi r dr, \quad (12)$$

где $t(r)$ – температура в точке с радиусом r , °C; c_1 – объемная теплоемкость талого грунта, Дж/(м³·°C); c_2 – объемная теплоемкость мерзлого

грунта, Дж/(м³·°С); t_0 – начальная температура грунта, °С.

Решение уравнения (1) может быть записано в виде

$$t(r) = \frac{t_{bf} - t_{ev}}{\ln(R_0/b)} \ln\left(\frac{r}{b}\right) + t_{ev}. \quad (13)$$

Подставляя (13) в (12), получаем

$$Q_t = (c_1(t_0 - t_{bf}) + c_2(t_{bf} - t_{ev}))L_{tot}\pi R_0^2 - c_2L_{tot} \frac{t_{bf} - t_{ev}}{\ln(R_0/b)} \int_b^{R_0} \ln\left(\frac{r}{b}\right) 2\pi r dr.$$

Таким образом, уравнение баланса энергии принимает вид

$$\int_0^\tau U_{tot}(\tau') d\tau' = Q_t + Q_f, \quad (14)$$

где τ – время, сут.

Дифференцируя обе части уравнения (14) по τ , получаем

$$U_{tot} = \frac{dR_0}{d\tau} \frac{\partial(Q_t + Q_{bf})}{\partial R_0}. \quad (15)$$

Заметим, что решение интеграла, приведенного ниже, можно записать как

$$\begin{aligned} & \int_b^{R_0} \ln\left(\frac{r}{b}\right) 2\pi r dr = \\ & = 2\pi b^2 \int_1^{\frac{R_0}{b}} x \ln(x) dx = 2\pi b^2 \left(F\left(\frac{R_0}{b}\right) - F(1) \right), \end{aligned} \quad (16)$$

где $F(x)$ – функция, которая задается выражением

$$F(x) = \frac{x^2}{2} \ln(x) - \frac{x^2}{4}. \quad (17)$$

Таким образом, правая часть уравнения (15) с учетом выражений (16) и (17) запишется в виде

$$\begin{aligned} \frac{\partial(Q_t + Q_{bf})}{\partial R_0} &= 2\pi R_0 L_{tot} (\sigma + c_1(t_0 - t_{bf})) + \\ &+ c_2 L_{tot} \frac{t_{bf} - t_{ev}}{(\ln(R_0/b))^2} \frac{2\pi b^2 (F(R_0/b) - F(1))}{R_0}. \end{aligned} \quad (18)$$

Заметим, что в выражении (18) можно сделать следующую замену:

$$2\pi b^2 \left(F\left(\frac{R_0}{b}\right) - F(1) \right) = \pi R_0^2 \ln\left(\frac{R_0}{b}\right) - \pi \frac{R_0^2}{2} + \frac{\pi b^2}{2}.$$

Таким образом, получаем

$$\begin{aligned} \frac{\partial(Q_t + Q_{bf})}{\partial R_0} &= 2\pi R_0 L_{tot} \times \\ & \times \left[\sigma + c_1(t_0 - t_{bf}) + c_2(t_{bf} - t_{ev}) \times \right. \\ & \left. \times \frac{(\ln(R_0/b) - 0.5 + 0.5b^2/R_0^2)}{2(\ln(R_0/b))^2} \right]. \end{aligned} \quad (19)$$

Для оценки корректности полученного решения проверим сходимость правой части уравнения (19) при условии $R_0 \rightarrow b$, т. е. при условии отсутствия замерзшего грунта около испарительных труб.

Полагая $R_0 = b + x$, получаем

$$\begin{aligned} & \lim_{x \rightarrow 0} \frac{\ln(R_0/b) - 0.5 + 0.5b^2/R_0^2}{2(\ln(R_0/b))^2} = \\ & = \lim_{x \rightarrow 0} \frac{x - 0.5x^2 - 0.5 + 0.5(1 - 2x + 6x^2)}{2x^2} = \frac{2.5}{2}. \end{aligned}$$

Таким образом, выражение (19) сходится к конечному положительному значению, что указывает на корректность решения.

Для упрощения полученных выражений введем функцию

$$\varphi(x) = \frac{\ln(x) - 0.5 + 0.5/x^2}{(\ln(x))^2}. \quad (20)$$

Тогда из (11), (15), (19) и (20) получаем дифференциальное уравнение:

$$\begin{aligned} \left(t_{bf} - t_a - \frac{\rho_L g \bar{H}}{dP/dt} \right) \left[\frac{1}{\alpha S \eta} + \frac{\ln(R_0/b)}{2\pi \lambda L_{tot}} \right]^{-1} &= \frac{dR_0}{d\tau} 2\pi R_0 L_{tot} \times \\ & \times \left(\sigma + c_1(t_0 - t_{bf}) + c_2(t_{bf} - t_{ev}) \varphi\left(\frac{R_0}{b}\right) \right), \end{aligned}$$

или, что то же самое:

$$\begin{aligned} d\tau \left(t_{bf} - t_a - \frac{\rho_L g \bar{H}}{dP/dt} \right) &= dR_0 \frac{2\pi R_0}{\lambda} \left(\frac{\lambda L_{tot}}{\alpha S \eta} + \frac{\ln(R_0/b)}{2\pi} \right) \times \\ & \times \left(\sigma' + c_2(t_{bf} - t_{ev}) \varphi\left(\frac{R_0}{b}\right) \right), \end{aligned} \quad (21)$$

где величина σ' задается соотношением

$$\sigma' = \sigma + c_1(t_0 - t_{bf}).$$

Рассмотрим случай, когда выполняется условие

$$c_2(t_{bf} - t_{ev}) \varphi\left(\frac{R_0}{b}\right) \ll \sigma', \quad \alpha = \text{const.}$$

Тогда уравнение (21) может быть проинтегрировано в явном виде:

$$\tau \left(t_{bf} - \bar{t}_a(\tau) - \frac{\rho_L g \bar{H}}{dP/dt} \right) = \frac{\pi(R_0^2 - b^2)}{\lambda} A \sigma' + \frac{b^2}{\lambda} \left(\left(\frac{R_0^2}{2b^2} \ln \left(\frac{R_0}{b} \right) - \frac{R_0^2}{4b^2} \right) + 0.25 \right) \sigma'. \quad (22)$$

Здесь величины \bar{t}_a и A задаются следующими соотношениями:

$$\bar{t}_a(\tau) = \frac{1}{\tau} \int_0^\tau t_a(\tau') d\tau',$$

$$A = \frac{\lambda L_{tot}}{\alpha S \eta}.$$

Таким образом, получено аналитическое решение, которое можно применить для оценки эффективности функционирования системы температурной стабилизации грунтов типа “ГЕТ”.

Стоит также отметить, что предлагаемое аналитическое решение базируется на интегральной постановке задачи, приведенной в работе [Naterer, 2003].

ОЦЕНКА СООТВЕТСТВИЯ АНАЛИТИЧЕСКОГО РЕШЕНИЯ ЧИСЛЕННОМУ

Сравнение численного решения с экспериментальными данными [Ишков и др., 2018] показало высокую степень соответствия между теорией и практикой, что подтверждает состоятельность разработанной модели.

Для оценки степени соответствия данных, полученных в рамках решения численной и аналитической моделей, рассмотрим замораживание грунтов системой “ГЕТ” для различных климатических зон. Для этого были взяты метеорологические параметры, полученные по архивным данным для арктических городов Варандей, Салехард и Игар-

ка. Среднемесячные значения температуры и скорости ветра для этих городов приведены в табл. 1.

Следует отметить, что эффективность работы системы “ГЕТ” оценивалась для ряда варьируемых параметров, которые можно объединить в две большие группы: климатические (температура воздуха, скорость ветра) и технические (суммарная длина труб испарителя).

Все остальные параметры системы “ГЕТ” и окружающих условий для каждого из решений имеют постоянные значения.

Параметров может быть значительно больше, однако были выбраны именно те, которые оказывают наибольшее влияние на эффективность работы системы. Таким образом, получаем:

– суммарная длина труб испарителя $L_{tot} = 300-3000$ м;

– температура воздуха в зависимости от региона $t_a = -34.1...+16.0$ °С;

– скорость ветра в зависимости от региона $v = 2.1-6.9$ м/с.

Динамика двух последних параметров (t_a, v) будет различной для каждого региона, для которого проводятся расчеты функционирования системы. Расчет времени действия системы “ГЕТ” для каждого региона, кроме Варандей, ведется с начала октября (первый месяц с отрицательной температурой). Для Варандей расчет начинается с ноября.

В качестве выходного параметра, по которому будут сравниваться численное и аналитическое решения и по которому будет сделан вывод об эффективности или неэффективности работы системы “ГЕТ”, выступает радиус замороженного грунта вокруг трубы испарителя.

Следует отметить, что при численном решении дискретность получения величины радиуса промораживания грунта составляет 1 день, в то время как для аналитического решения эта величина равна 1 месяцу.

Таблица 1. Среднемесячные значения температуры (t_a) и скорости ветра (v) в населенных пунктах

Месяц	Варандей		Салехард		Игарка	
	$t_a, ^\circ\text{C}$	$v, \text{ м/с}$	$t_a, ^\circ\text{C}$	$v, \text{ м/с}$	$t_a, ^\circ\text{C}$	$v, \text{ м/с}$
Январь	-14.7	6.9	-22.9	2.2	-26.1	3.1
Февраль	-18.9	6.3	-19.2	2.2	-18.2	2.6
Март	-13.0	6.2	-12.7	2.8	-14.6	2.9
Апрель	-7.1	5.7	-5.5	3.2	-1.9	3.2
Май	-1.5	5.6	1.1	3.4	3.9	3.4
Июнь	6.1	5.6	11.6	3.5	11.4	3.1
Июль	10.8	5.8	16.0	2.9	15.8	2.8
Август	9.2	6.1	11.5	2.9	11.2	2.8
Сентябрь	6.5	5.7	6.3	2.9	7.1	3.1
Октябрь	1.5	6.9	-2.5	2.7	-4.2	3.3
Ноябрь	-7.8	5.7	-13.4	2.5	-19.2	2.8
Декабрь	-21.3	2.8	-17.6	2.1	-24.4	3.2

Таблица 2. Зависимость радиуса промерзания грунта R_0 от времени τ для г. Салехарда

τ , сут	R_0 , м (аналитическое решение)				R_0 , м (численное решение)			
	Длина испарителя							
	300 м	600 м	1000 м	3000 м	300 м	600 м	1000 м	3000 м
1	0.016	0.016	0.016	0.016	0.059	0.048	0.040	0.027
20	0.200	0.179	0.158	0.109	0.205	0.174	0.148	0.095
40	0.361	0.328	0.295	0.209	0.378	0.327	0.282	0.185
60	0.526	0.481	0.436	0.314	0.544	0.474	0.412	0.274
80	0.673	0.619	0.563	0.409	0.690	0.603	0.524	0.350
100	0.803	0.741	0.676	0.495	0.820	0.719	0.627	0.420
120	0.928	0.858	0.784	0.577	0.945	0.831	0.726	0.488
140	1.021	0.945	0.865	0.639	1.039	0.914	0.800	0.540
160	1.090	1.010	0.926	0.685	1.110	0.978	0.858	0.580
180	1.141	1.058	0.970	0.719	1.165	1.029	0.903	0.613
200	1.165	1.081	0.991	0.735	1.190	1.052	0.924	0.628

При проведении всех расчетов считалось, что грунт имеет следующие теплофизические характеристики: $\gamma = 1600 \text{ кг/м}^3$, $w_0 = 0$, $w = 0.2$, $\lambda = 2.0 \text{ Вт/(м}\cdot\text{°С)}$, $c_1 = 1.60 \cdot 10^6 \text{ Дж/(кг}\cdot\text{°С)}$, $c_2 = 1.47 \cdot 10^6 \text{ Дж/(кг}\cdot\text{°С)}$.

Коэффициент теплоотдачи между конденсатором и атмосферой задается выражением следующего вида [Ройзен, Дулькин, 1977]:

$$\alpha(t) = 0.105 \frac{\lambda_a(t)}{s} \left(\frac{d}{s}\right)^{-0.54} \left(\frac{h}{s}\right)^{-0.14} \left(\frac{vs}{v_a(t)}\right)^{0.72},$$

где s – расстояние между ребрами конденсатора, м; d – диаметр труб конденсатора, м; h – длина ребра конденсатора, м; $\lambda_a(t)$ – теплопроводность воздуха, Вт/(м·°С); $v_a(t)$ – кинематическая вязкость воздуха, Па·с; v – скорость ветра, м/с.

Для представленной в работе установки характеристики конденсатора имеют следующие значения: $d = 32 \text{ мм}$, $s = 7 \text{ мм}$, $h = 34 \text{ мм}$, $S = 100 \text{ м}^2$, $H_{con} = 5 \text{ м}$. Вязкость и теплопроводность воздуха зависят от температуры атмосферы и задаются согласно справочным данным [Бабичев и др., 1991].

Так, решая уравнение (22) для метеорологических параметров Салехарда, получаем распре-

деления радиуса замораживания грунта в зависимости от времени (табл. 2).

Полученные решения представлены на рис. 3.

Решая уравнение (22) для метеорологических параметров Варандея, получаем зависимости радиуса промерзания от времени в рамках аналитического и численного решений (табл. 3).

Полученные расчетные данные представлены на рис. 4.

Решая уравнение (22), для метеорологических параметров Игарки, получаем зависимости радиуса промерзания от времени в рамках аналитического и численного решений (табл. 4).

Полученные данные приведены на рис. 5.

Итак, проанализировав результаты, полученные по численной и аналитической моделям, можно сделать вывод, что в среднем для всех длин испарителя степень соответствия значений радиуса замораживания грунта равна 97.3 % (табл. 5).

Следует отметить, что для длины испарительной части 300 м разница радиусов промерзания грунта между численным и аналитическим решениями составляет 10.5 %, тогда как для всех остальных длин это значение не превышает 8 %. Конечно, имеется определенная погрешность, од-

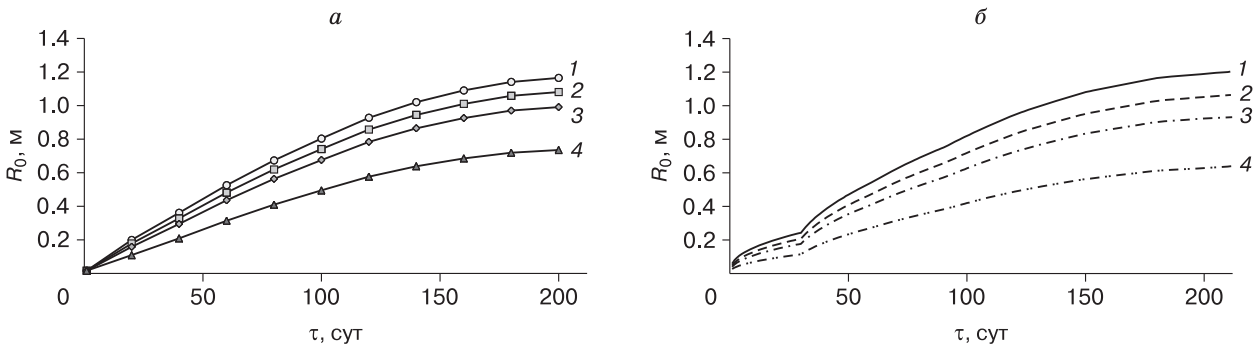


Рис. 3. Зависимость радиуса промерзания R_0 от времени τ для г. Салехарда.

а – аналитическое решение; б – численное решение. Длина испарителя: 1 – 300 м; 2 – 600 м; 3 – 1000 м; 4 – 3000 м.

Таблица 3. Зависимость радиуса промерзания грунта R_0 от времени τ для г. Варандей

τ , сут	R_0 , м (аналитическое решение)				R_0 , м (численное решение)			
	Длина испарителя							
	300 м	600 м	1000 м	3000 м	300 м	600 м	1000 м	3000 м
1	0.016	0.016	0.016	0.016	0.057	0.048	0.041	0.028
20	0.172	0.160	0.148	0.110	0.183	0.163	0.144	0.099
40	0.304	0.286	0.267	0.206	0.328	0.296	0.265	0.185
60	0.437	0.414	0.388	0.305	0.465	0.423	0.380	0.270
80	0.564	0.536	0.505	0.400	0.603	0.554	0.503	0.365
100	0.676	0.644	0.607	0.485	0.723	0.667	0.609	0.447
120	0.784	0.748	0.706	0.567	0.837	0.774	0.709	0.524
140	0.896	0.856	0.810	0.653	0.955	0.886	0.812	0.603
160	0.983	0.940	0.890	0.720	1.045	0.970	0.890	0.662
180	1.047	1.002	0.949	0.769	1.112	1.033	0.948	0.706
200	1.084	1.037	0.983	0.798	1.151	1.068	0.981	0.731

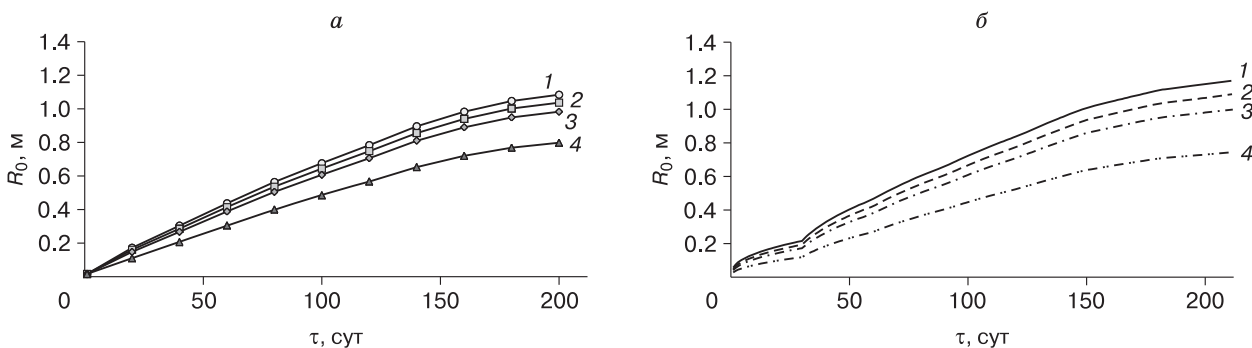


Рис. 4. Зависимость радиуса промерзания R_0 от времени τ для г. Варандей.

а – аналитическое решение; б – численное решение. Длина испарителя: 1 – 300 м; 2 – 600 м; 3 – 1000 м; 4 – 3000 м.

Таблица 4. Зависимость радиуса промерзания грунта R_0 от времени τ для г. Игарка

τ , сут	R_0 , м (аналитическое решение)				R_0 , м (численное решение)			
	Длина испарителя							
	300 м	600 м	1000 м	3000 м	300 м	600 м	1000 м	3000 м
1	0.016	0.016	0.016	0.016	0.078	0.062	0.052	0.034
20	0.253	0.230	0.207	0.146	0.264	0.228	0.197	0.130
40	0.440	0.405	0.369	0.268	0.463	0.406	0.355	0.238
60	0.632	0.585	0.536	0.396	0.654	0.578	0.508	0.344
80	0.800	0.744	0.684	0.510	0.829	0.739	0.654	0.449
100	0.939	0.875	0.806	0.604	0.972	0.870	0.773	0.535
120	1.061	0.990	0.913	0.688	1.098	0.985	0.877	0.610
140	1.141	1.066	0.985	0.744	1.178	1.057	0.941	0.655
160	1.205	1.126	1.041	0.788	1.243	1.116	0.993	0.691
180	1.258	1.176	1.088	0.824	1.298	1.166	1.038	0.723
200	1.269	1.187	1.098	0.832	1.308	1.175	1.046	0.729

нако стоит напомнить, что применение аналитической модели значительно проще, чем численной, поэтому получаемая точность приемлема. Таким образом, применение аналитической модели для анализа эффективности работы системы температурной стабилизации грунтов типа "ГЕТ" для раз-

личных конструктивных решений и климатических условий вполне оправданно и подходит для экспресс-оценки.

Из представленных данных следует, что если расстояние между трубами испарительной системы "ГЕТ" составляет 1 м, то весь грунт замерзнет

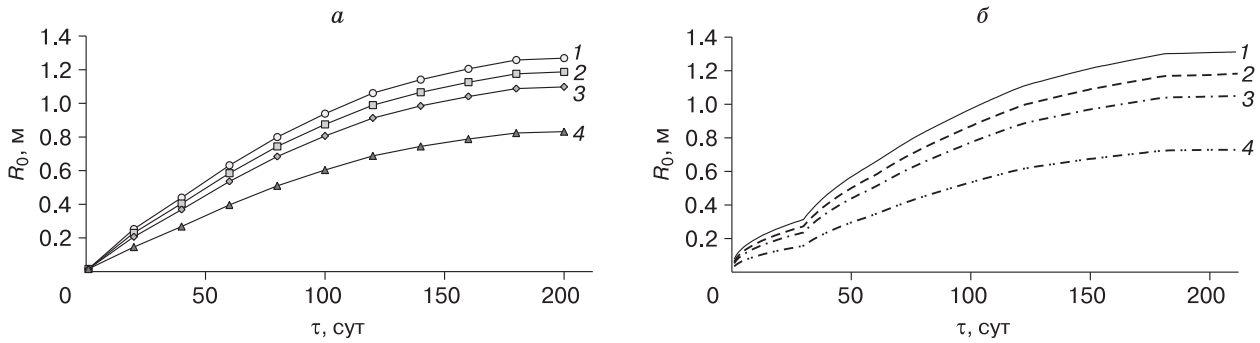


Рис. 5. Зависимость радиуса промерзания R_0 от времени τ для г. Игарка.

a – аналитическое решение; *б* – численное решение. Длина испарителя: 1 – 300 м; 2 – 600 м; 3 – 1000 м; 4 – 3000 м.

Таблица 5. Степень соответствия радиусов замораживания грунта между аналитическим и численным решениями (%)

Город	Длина испарителя			
	300 м	600 м	1000 м	3000 м
Салехард	0.912	0.963	1.010	1.114
Варандей	0.878	0.913	0.949	1.049
Игарка	0.896	0.939	0.979	1.075
Среднее	0.895	0.938	0.979	1.079

за 100 дней, т. е. за половину зимнего сезона, поскольку радиус промерзания будет за это время, как правило, больше 0.5 м. Однако для случая Варандей при $L_{tot} = 3000$ м радиус замороженного грунта составил 0.485 м, что мало отличается от 0.5 м.

Кроме того, по рассчитанным значениям радиуса замораживания грунта можно сделать экспресс-оценку объема замороженного под объектом грунта. Для этого вычислим объем образовавшегося цилиндра грунта при шаге укладки испарителя 1 м. Получаем

$$V_{tot} = \pi R_0^2 L N = \pi R_0^2 \frac{L_{tot}}{N} N = \pi R_0^2 L_{tot},$$

где V_{tot} – общий объем замороженного грунта, м³; L – длина одной трубы испарительной системы, м; N – число труб испарительной системы.

Таким образом, при площади оребрения конденсаторной части 100 м² за 100 суток работы системы температурной стабилизации грунтов типа “ГЕТ” с общей длиной испарительной части 3000 м практически всегда можно заморозить грунт объемом 2356 м³.

ВЫВОДЫ

1. Была разработана аналитическая модель функционирования системы температурной стабилизации грунтов типа “ГЕТ”, базирующаяся на интегральном методе.

2. Проведено сопоставление результатов численного и аналитического решений для радиусов

замораживания грунта для разных арктических городов (Варандей, Салехард, Игарка), которое показало высокую степень корреляции между полученными результатами.

3. На основе сопоставления численного и аналитического решений сделан вывод о том, что разработанную аналитическую модель можно применять для экспресс-оценки функционирования системы температурной стабилизации грунтов типа “ГЕТ” для различных конструктивных решений и климатических характеристик.

4. Показан способ оценки объема замороженного грунта на основании данных, полученных в рамках решения аналитической модели.

Работа выполнена по госзаданию № 121041600047-2.

Литература

Аникин Г.В. Компьютерное моделирование работы систем горизонтального охлаждения грунтов / ИКЗ РАН. М., 2009. Деп. в ВИНТИ 30.10.2009, № 674-В2009.

Бабичев А.П. Физические величины. Справочник / А.П. Бабичев, Н.А. Бабушкина, А.М. Братковский / Под ред. И.С. Григорьева, Е.З. Мейлихова. М., Энергоатомиздат, 1991, 1232 с.

Долгих Г.М., Окунев С.Н., Аникин Г.В. и др. Сравнение экспериментальных данных и численного моделирования работы охлаждающей системы “ГЕТ” на примере пожарного депо Ванкорского месторождения // Криосфера Земли, 2014, т. XVIII, № 1, с. 65–69.

Ишков А.А., Аникин Г.В. Определение оптимального шага укладки между трубами испарителя и количества конден-

саторных блоков системы температурной стабилизации грунтов ГЕТ // Вестн. Тюм. гос. ун-та. Физ.-мат. моделирование. Нефть, газ, энергетика, 2020, т. 6, № 1 (21), с. 100–117.

Ишков А.А., Аникин Г.В., Долгих Г.М., Окунев С.Н. Сравнение результатов физико-математического моделирования системы “ГЕТ” с экспериментальными данными // Криосфера Земли, 2018, т. XXII, № 5, с. 57–64.

Ишков А.А., Губарьков А.А., Аникин Г.В. Определение эффективности функционирования систем температурной стабилизации грунтов с горизонтальным испарителем, заправленных разными хладагентами // Вестн. Тюм. гос. ун-та. Физ.-мат. моделирование. Нефть, газ, энергетика, 2019, т. 5, № 4, с. 37–57.

Мельников В.П., Аникин Г.В., Ишков А.А. и др. Параметры верхних и нижних тепловых нагрузок, ограничивающих функционирование горизонтальной естественно действующей трубчатой системы // Криосфера Земли, 2017, т. XXI, № 3, с. 41–48.

Павлов А.В. Мерзлотно-климатические изменения на севере России: наблюдения, прогноз // Изв. РАН. Сер. геогр., 2003, № 6, С. 39–50.

Ройзен Л.И. Тепловой расчет оребренных поверхностей / Л.И. Ройзен, И.Н. Дулькин. М., Энергия, 1977, 244 с.

Anikin G.V., Plotnikov S.N., Spasennikova K.A., Ishkov A.A. Method of stochastic prediction of soil temperatures with GET Systems // Soil Mechanics and Foundation Engng, 2017, vol. 54, No. 1, p. 65–70.

Naterer G.F. Heat Transfer in Single and Multiphase Systems. Washington, CRC Press LLC, 2003, 570 p.

References

Anikin, G.V. Komp’uternoe modelirovanie raboty sistem okhlazhdeniya gruntov [Simulating the Operation of Cooling Systems with Horizontal Tubes]. IKZ RAN. Moscow, 2009. Deposited at VINITI 30.10.2009, No. 674-V2009. (in Russian).

Babichev A.P., Babushkina N.A., Bratkovsky A.M. Fizicheskie velichiny [Physical Quantities. Reference]. I.S. Grigoriev,

E.Z. Meilikhov (Eds.). Moscow, Energoatomizdat, 1991, 1232 p. (in Russian).

Dolgikh G.M., Okunev S.N., Anikin G.V. et al. Comparison of experimental and numerical modelling data of the work of “GET” cooling system on the example of fire depot of the Vankorsky field. Kriosfera Zemli [Earth’s Cryosphere], 2014, vol. XVIII, No. 1, p. 65–69 (in Russian).

Ishkov A.A., Anikin G.V. Determination of the optimal step of installation between the evaporator pipes and the number of condenser units of the system of temperature stabilization of soils HET. Vestnik Tumenskogo Universiteta [Tyumen State University Herald. Physical and Mathematical Modeling. Oil, Gas, Energy], 2020, vol. 6, No. 1 (21), p. 100–117 (in Russian).

Ishkov A.A., Anikin G.V., Dolgikh G.M., Okunev S.N. Horizontal evaporator tube (HET) thermosyphons: physical-mathematical modeling and experimental data, compared. Earth’s Cryosphere, 2018, vol. XXII, No. 5, p. 51–56.

Ishkov A.A., Gubarkov A.A., Anikin G.V. Determination of the efficiency of the functioning of temperature stabilization systems of soils with a horizontal evaporator filled with different refrigerants. Vestnik Tumenskogo Universiteta [Tyumen State University Herald. Physical and Mathematical Modeling. Oil, Gas, Energy], 2019, vol. 5, No. 4, p. 37–57 (in Russian).

Melnikov V.P., Anikin G.V., Ishkov A.A. et al. Maximum and minimum critical thermal loads constraining the operation of thermosyphons with horizontal evaporator tubes (HET). Earth’s Cryosphere, 2017, vol. XXI, No. 3, p. 38–44.

Pavlov A.V. Permafrost and climatic changes in the north of Russia: observations, forecast. Izvestiya RAN [Bulletin of the RAS. Northern Geography], 2003, No. 6, p. 39–50 (in Russian).

Royzen L.I., Dulkan I.N. Teplova reaschet ovebrennykh poverkhnostei [Thermal calculation of ribbed surfaces]. Moscow, Energiya, 1977, 244 p. (in Russian).

Anikin G.V., Plotnikov S.N., Spasennikova K.A., Ishkov A.A. Method of Stochastic Prediction of Soil Temperatures with GET Systems. Soil Mechanics and Foundation Engineering, 2017, vol. 54, No. 1, p. 65–70.

Naterer G.F. Heat Transfer in Single and Multiphase Systems. Washington, CRC Press LLC, 2003, 570 p.

*Поступила в редакцию 5 июля 2021 г.,
после доработки – 11 января 2022 г.,
принята к публикации 11 июля 2022 г.*