

ВКЛАД ДВИЖЕНИЯ ЛЬДА В ТЕПЛО- И МАССООБМЕННЫЕ СВОЙСТВА ПОРИСТЫХ СРЕД

В.С. Колунин, А.В. Колунин, А.Д. Писарев

Институт криосферы Земли СО РАН, 625000, Тюмень, а/я 1230, Россия, askold@ikz.ru

Представлены результаты экспериментальных исследований теплопереноса через водонасыщенную керамику с макровключением льда. Приведены зависимости потоков тепла и вещества через образец от градиента температуры. Проанализированы возможные причины расхождения экспериментальных данных и теоретических расчетов.

Промерзание водонасыщенного мелкодисперсного грунта приводит, как правило, к движению жидкости к границе замерзания и увеличению влагосодержания мерзлого грунта.

Структурные изменения промерзающего грунта наиболее интенсивно происходят в его мерзлой части, где значение температуры близко к температуре начала замерзания, и сопровождаются тепло- и массообменными процессами. Лед может двигаться относительно грунтовых частиц вследствие режеляции, внося тем самым свой вклад в перенос тепла и массы. Такое движение может инициироваться различными термодинамическими силами: градиентами давления, концентрации и температуры.

В поведении мерзлого грунта в градиентном поле температуры обнаруживаются неожиданные, на первый взгляд, свойства. В условиях закрытой системы в однородном полностью водонасыщенном мерзлом грунте под действием градиента температуры, близком по величине к природному, происходит миграция воды в сторону более низкой температуры [Ершов, 1979]. В открытой же системе наблюдается обратная картина: поток

массы, проходящий через образец мерзлого грунта, совпадает по направлению с градиентом температуры [Perfect, Williams, 1980]. Если в первом случае решающее значение имеет деформируемость “скелета” пористой среды, иначе оказывается невозможным изменение влажности грунта, то во втором случае этот фактор играет второстепенную роль, а главным становится движение льда относительно “скелета” грунта.

При моделировании тепло- и массообменных процессов в мерзлых грунтах необходимо учитывать оба указанных фактора. При этом следует иметь в виду, что деформирование “скелета” грунта всегда сопровождается движением льда относительно частиц.

Проблема состоит в установлении общих закономерностей относительного движения твердых фаз в мерзлых и промерзающих грунтах. Последовательное решение задачи предполагает, что на первом этапе исследования фактор деформирования “скелета” должен быть исключен из рассмотрения. Это можно сделать посредством использования пористых материалов с жестким “скелетом”.

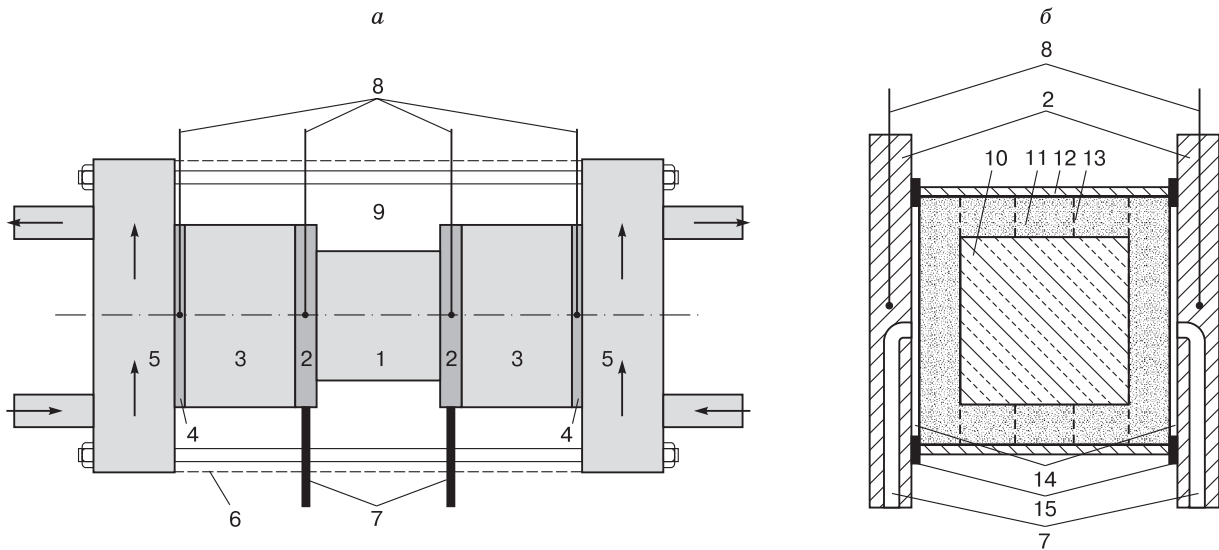


Рис. 1. Схема основного блока установки по измерению тепло- и массообменных параметров пористых сред.

а – общий вид: 1 – образец, 2 – латунные пластины, 3 – измерительные цилиндры из плексигласа, 4 – медные пластины, 5 – латунные теплообменники, через которые прокачивается термостатируемая жидкость, 6 – экран из медной фольги, 7 – водоканалы, 8 – измеряющие концы разностных термопар, 9 – пенопласт; *б* – образец с пластинами: 10 – полость (лед), 11 – пористая керамика, 12 – пластиковая обойма, 13 – стык колец из пористой керамики, 14 – зазоры, заполненные водой, 15 – резиновые уплотнители.

В настоящей работе представлены данные опытов по изучению тепломассопереноса через керамику с макровключением льда под действием градиента температуры и проведено сравнение с теоретическими результатами.

Основной блок экспериментальной установки приведен на рис. 1, *а*. Образец представляет собой водонасыщенный керамический цилиндр с полостью (см. рис. 1, *б*).

Перед началом эксперимента система вакуумируется и заполняется дистиллированной водой. Опыт проводится в условиях открытой системы при отрицательных температурах и нулевом перепаде давления на границах образца. Полость в центральной части образца заполнена льдом.

Керамика сбоку полости состоит из трех колец, разделенных тонким слоем герметика 13. Поэтому полагаем, что перенос массы через среднюю часть образца осуществляется льдом посредством режеляции.

Градиент температуры инициирует поток жидкости в системе. Объемный расход воды определяется по движению мениска в капиллярных трубках (7), подсоединенных к входу и выходу ячейки (см. рис. 1). Для измерения потока тепла в опыте к наружным основаниям пластин 2 плотно прижаты эталонные цилиндры (3), через которые осуществляется теплообмен образца с массивными термостатируемыми пластинами 5 (теплообменниками). Величина аксиального потока тепла

в ячейке определяется, согласно закону Фурье, по измеренным температурам на основаниях эталонных цилиндров.

Единичное измерение занимает период от 18 до 36 ч, в течение которого на теплообменниках поддерживаются установленные значения температуры. За этот же период времени определяется объем жидкости, прошедшей через образец.

Керамика служит фазовым барьером от проникновения льда в емкости 14 для диапазона температуры $0...-0,05$ °С.

В большинстве измерений среднеквадратичное отклонение от среднего значения температуры теплообменников не превышало $0,0005$ °С, а латунных пластин $0,005$ °С.

Для сравнения данных измерений с теоретическими результатами [Kolumin, 2005] создана вычислительная программа по решению сопряженных тепловой задачи во внутренней области основного блока и задачи фильтрации в керамике. Входными параметрами являются температура теплообменников и давление в трубках. С использованием программы находится скорость движения льда в полости ячейки, температура латунных пластин, а также величины потоков тепла и жидкости через основания образца.

Поток вещества через образец совпадает по направлению с градиентом температуры. Зависимость величин потоков тепла и жидкости от перепада температуры близка к линейной (рис. 2). По-

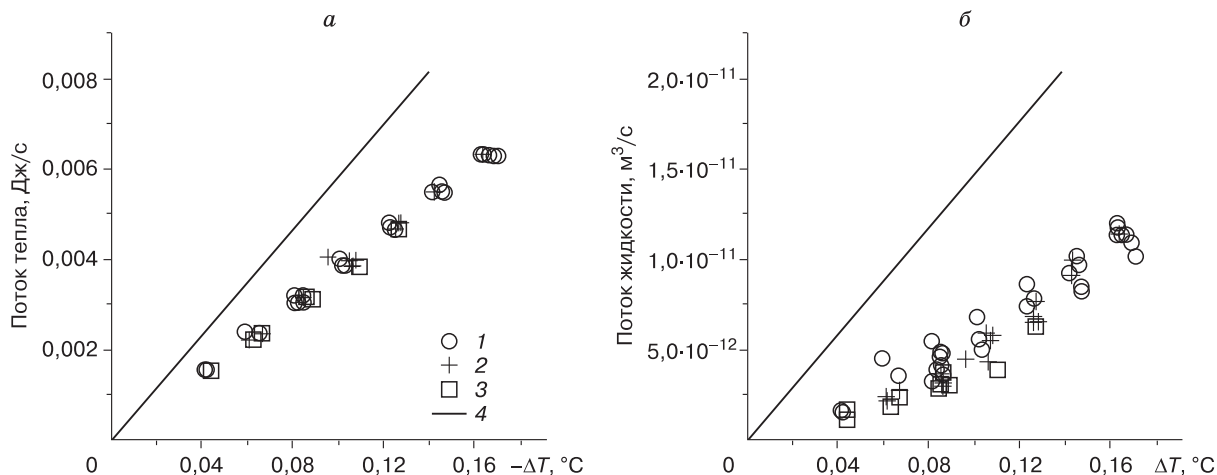


Рис. 2. Потоки тепла (а) и жидкости (б) через образец в зависимости от разности температур ΔT на его основаниях.

1–3 – экспериментальные данные при средних температурах $-0,02\text{ }^{\circ}\text{C}$, $-0,03\text{ }^{\circ}\text{C}$, $-0,04\text{ }^{\circ}\text{C}$ соответственно; линия – результаты расчета.

нижение средней температуры при прочих равных условиях уменьшает величины потоков. Сравнение с теорией показывает, что на рис. 2, а, б экспериментальные точки лежат ниже расчетных значений.

Режеляционное движение льда в полости ячейки создает разделенные в пространстве источники и стоки тепла, внося тем самым определенный вклад в перенос тепла через ячейки. Эффективный коэффициент теплопроводности ячейки λ , зависящий от скорости льда, согласно теории, равен $1,53\text{ Вт}/(\text{м}\cdot\text{К})$ и уменьшается почти в 1,5 раза, когда лед неподвижен относительно керамики. Среднее значение коэффициента теплопроводности, полученное в эксперименте, равно $1,26\text{ Вт}/(\text{м}\cdot\text{К})$ (см. рис. 2, а). Согласно расчетам, это возможно, если реальная скорость льда примерно в 1,7 раза меньше теоретической. Теория дает более высокую скорость льда, вероятно, потому, что не учитывает гидросопротивление пленки незамерзшей воды между льдом и керамикой в области фазовых переходов.

Значение термоосмотического коэффициента, определенное из экспериментальных данных

(см. рис. 2, б), оказывается в 2–3 раза меньше расчетного.

Объяснить расхождение результатов эксперимента и теории только различием реальной и расчетной скоростей движения льда невозможно. По-видимому, между областями плавления льда и замерзания воды существуют незамерзающие каналы, по которым осуществляется обмен жидкой фазой (водой) между основаниями цилиндра льда, уменьшая тем самым поток жидкости через образец и, как следствие, термоосмотический коэффициент.

Литература

- Ершов Э.Д. Влагоперенос и криогенные текстуры в дисперсных породах. М., Изд-во Моск. ун-та, 1979, 216 с.
 Kolunin V.S. Heat and mass transfer in porous media with ice inclusion near freezing-point // Intern. J. Heat Mass Transfer, 2005, vol. 48, No. 6, p. 1175–1185.
 Perfect E., Williams P.J. Thermally induced water migration in frozen soils // Cold Regions Sci. Technol., 1980, vol. 3, p. 101–109.

Поступила в редакцию
20 февраля 2011 г.