

НАДЕЖНОСТЬ ОСНОВАНИЙ И СООРУЖЕНИЙ В КРИОЛИТОЗОНЕ

УДК 551.328/340/345; 624.131

**ВЛИЯНИЕ ВНЕШНЕЙ НАГРУЗКИ
НА СТЕПЕНЬ МОРОЗНОЙ ПУЧИНИСТОСТИ ГЛИНИСТЫХ ГРУНТОВ**

В.Г. Чеверев, Р.С. Бурнаев, В.Е. Гагарин, Е.В. Сафронов

*Московский государственный университет имени М.В. Ломоносова, геологический ф-т,
119991, Москва, Ленинские горы, 1, Россия; cheverev44@mail.ru*

Изложена методика лабораторного определения характеристик морозного пучения грунтов. Проведена серия опытов по оценке влияния внешней нагрузки на морозное пучение пылеватой глины каолинитового состава в консолидированном и неконсолидированном состояниях.

Морозная пучинистость, нагрузка, эксперимент, консолидированное и неконсолидированное состояния

**INFLUENCE OF THE EXTERNAL PRESSURE
ON THE DEGREE OF FROSTY HEAVING OF CLAY SOILS**

V.G. Cheverev, R.S. Burnaev, V.E. Gagarin, E.V. Safronov

*Lomonosov Moscow State University, Department of Geology,
119991, Moscow, Leninskie Gory, 1, Russia; cheverev44@mail.ru*

The method for the laboratory determination of the characteristics of the ground frosty heaving has been described. A complex nature of the correlation between relative frozen silt clay heaving and the external load in consolidated and non-consolidated conditions has been demonstrated.

Frosty heaving, load, experiment, consolidated and non-consolidated conditions

ВВЕДЕНИЕ

Влияние внешней нагрузки на морозное пучение грунтов рассматривалось в научных публикациях [Гольдштейн, 1948; Пузаков, 1960; Орлов, 1977; А. с. 1596241, 1990; А. с. 25518, 2002; Чеверев, 2004; Карлов, 2007]. Однако полученные данные немногочисленны, их толкования противоречивы. На основе лабораторных экспериментов показано, что уже при небольших величинах внешней нагрузки морозное пучение грунта заметно снижается в результате уменьшения притока влаги в зону промерзания [Пузаков, 1960]. Н.А. Пузаков считал, что процесс морозного пучения прекращается при увеличении глубины промерзания до 0,9–1,2 м, что соответствует давлению на зону промерзания около 15–20 кПа, и именно при таком давлении прекращается морозное пучение.

Авторы работы [Орлов, 1977] усомнились в наличии такого рода критического давления, так как, согласно их данным, грунты в натуральных условиях способны подвергаться пучению даже при давлении выше 0,1–0,3 МПа. Влияние давления на морозное пучение грунтов они объясняют из-

менением фазового состава в сторону повышения содержания незамерзшей воды и увеличением компрессии талой зоны промерзающего грунта.

Ниже рассматриваются методика и результаты экспериментальных исследований зависимости морозной пучинистости пылеватой глины каолинитового состава от нагрузки и состояния консолидации.

**МЕТОДИКА ЭКСПЕРИМЕНТАЛЬНЫХ
ИССЛЕДОВАНИЙ**

Общие положения

Согласно [ГОСТ 28622-90], степень морозной пучинистости определяют по формуле

$$\varepsilon_{fh} = h_f / d_i,$$

где h_f – вертикальная деформация образца грунта в конце испытания, мм; d_i – фактическая толщина промерзшего слоя образца грунта, мм.

Судя по рекомендуемой в нормативном документе схеме устройства, физическое моделирова-

ние процесса морозного пучения грунта выполнялось путем промораживания испытуемого образца сверху, а подача воды к нему осуществлялась снизу. Аналогичные условия промораживания приняты в известных работах по исследованию морозного пучения промерзающих грунтов [А. с. 25518, 2002; Дашжамц, 2009].

Имеющиеся у такой схемы испытаний недостатки приводят к технической сложности реализации метода и снижению точности определяемой характеристики. Так, возникающая при промерзании грунта сила бокового распучивания, прижимая его к внутренней поверхности цилиндра, препятствует осевым деформациям пучения промерзающего грунта. В результате недопущенной деформации пучения в талой зоне промерзающего грунта повышается давление, что обычно не соответствует природным условиям промерзания. Применение же рекомендованного смазывания вазелином внутренней поверхности цилиндра недостаточно эффективно как из-за повышения вязкости смазки при охлаждении, так и из-за ее выдавливания в поры образца грунта. Это особенно проявляется в условиях наличия механической нагрузки на промораживаемый образец грунта.

Другой недостаток обусловлен технической сложностью поддержания точных температурных условий в испытуемых образцах грунта. Наличие более теплого воздуха в нижнем, а холодного в верхнем объеме устройства создает условия для его плотностной конвекции. Для ее предотвраще-

ния выполняется тщательная боковая теплоизоляция и герметизация испытуемых образцов, что с учетом их периодической установки-снятия нетехнологично.

Кроме того, наличие постоянного источника тепла со стороны нижнего торца образца приводит к нежелательной остановке фронта промерзания грунта в ходе опыта. Более предпочтительным, учитывая особенности природных условий развития этого процесса, является постепенное и полное промерзание образца грунта. Это к тому же снимает необходимость обязательного контроля температурного режима промерзания по высоте образца в ходе опыта.

Целью настоящей статьи является усовершенствование методики испытания промерзающих грунтов путем преодоления указанных проблем и исследование влияния внешней нагрузки на степень морозной пучинистости грунтов.

Для достижения этой цели был разработан новый автоматизированный испытательный комплекс ("ИК-Пучение"). Главной отличительной особенностью "ИК-Пучение", дающей существенный положительный эффект, является то, что образцы грунтов промораживаются снизу вверх, а подача воды идет сверху вниз. При этом внешняя нагрузка прикладывается сверху со стороны талой зоны (рис. 1).

Обоснование правомерности применения предложенной методики для определения характеристик морозной пучинистости грунтов приводится ниже.

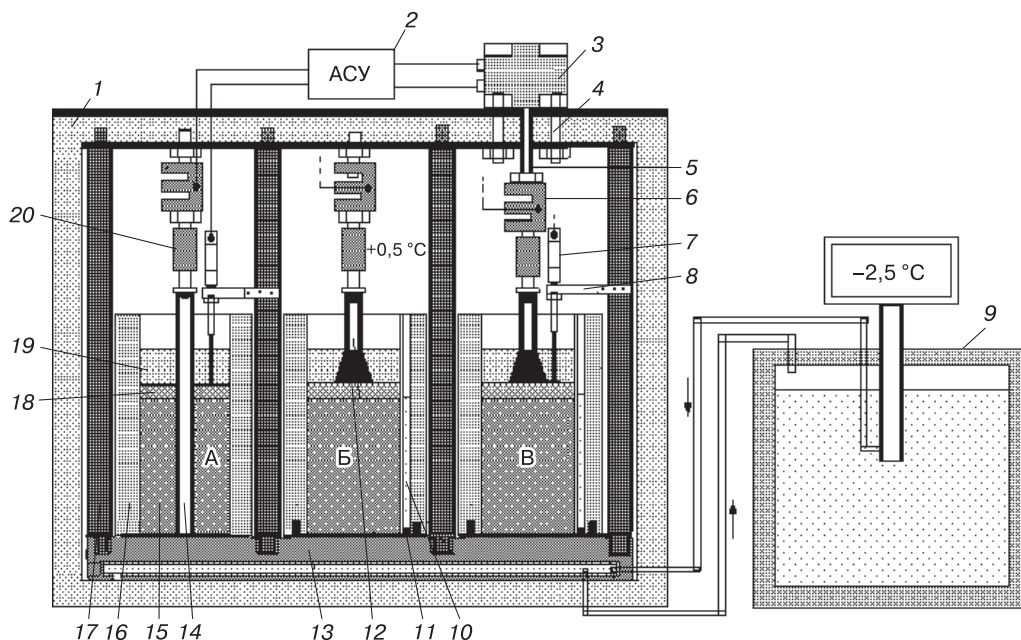


Рис. 1. Схема устройства ("ИК-Пучение") для лабораторного определения характеристик пучинистости грунтов:

А – касательных сил, Б – нормальных сил, В – деформаций пучения. Усл. обозн. см. в тексте.

Конструкция испытательного комплекса “ИК-Пучение”

Комплекс состоит из следующих основных блоков (см. рис. 1):

- корпус 1;
- охлаждающий циркуляционный термостат 9;
- блок автоматизированной системы контроля и управления (АСУ) 2.

Имеющаяся в корпусе полая охлаждающая плита 13, на которой закреплены стойки 17, предназначена для установки цилиндров 16, в которых размещены образцы грунтов 15. С целью выравнивания температурного поля на поверхности охлаждающей плиты она изготовлена из нержавеющей стали значительной толщины.

Для обеспечения заданного граничного условия по влагообмену при промораживании образца грунта на его теплый торец уложена дренажная пластина 18 и слой капиллярно-пористого материала 19. В качестве последнего использовался мелкозернистый кварцевый песок слоем 3 см. Опытным путем установлено, что максимальная высота капиллярного поднятия в таком песке при плотном сложении составляет 32 см. Следовательно, вода в нем во время опыта гарантированно находится в капиллярно-взвешенном состоянии. Это исключает ее гравитационное стекание в образец грунта. Таким образом, условие влагообмена испытуемого образца грунта с внешней средой в “ИК-Пучение” аналогично условию влагообмена в устройстве по стандарту [ГОСТ 28622-90].

Конструктивный вариант А, приведенный на рис. 1, предназначен для определения удельных касательных сил пучения промерзающих грунтов. В этом случае в образце грунта вдоль его центральной оси располагается модель сваи 14, которая соединяется с датчиком силы 6 муфтой 20. Известно, что при диаметре сваи менее 20 см она оказывает влияние на показания касательных сил пучения, в силу этого используется модель сваи квадратного сечения или в форме пластины.

Схема устройства Б для определения удельных нормальных сил пучения приведена на рис. 1. Здесь используется опорная стойка 12. Для измерения сил пучения применяются датчики силы 6.

Датчик положения 7, закрепленный с помощью кронштейна 8 на стойке силовой рамы, предназначен для контроля над перемещением верхнего торца промораживаемого образца грунта при определении степени его пучинистости по варианту В на рис. 1.

Для контроля над передвижением фронта промерзания в грунте в стенке цилиндра 16 предусмотрено наличие вертикального канала 10, смещенного по горизонтали к образцу. Канал заполняется водным солевым раствором, температура заморозания которого соответствует температу-

ре на фронте промерзания. Она приравняется к температуре начала замерзания испытуемого грунта согласно результатам предварительного определения. Для снятия переохлаждения раствора в нижней части канала установлена металлическая заглушка 11. Положение фронта промерзания в образце грунта определяется щупом по расположению фазовой границы раствора в канале. При необходимости дополнительного контроля над температурным полем в грунте в полости модели сваи 14 или в канале 10 устанавливается термококса (на рисунке не показана).

Нагрузка на промерзающий образец грунта осуществляется блоком пневмопривода АСУ через пневмоцилиндр 3, закрепленный на силовой раме болтами 4. Нагрузка на промораживаемый образец передается через шток пневмоцилиндра 5 и датчик силы. Управление давлением осуществляет АСУ. Общее давление в системе создается с помощью компрессора.

В качестве обоснования правомерности приложения нагрузки со стороны талой зоны отметим следующее. Поскольку сила действия равна силе противодействия, прикладывать нагрузку и измерять силу пучения можно как со стороны мерзлой, так и талой зоны, что в данном случае равнозначно.

Теоретическое обоснование возможности определения степени морозной пучинистости грунта путем промораживания испытуемого образца снизу подкреплено сопоставительными экспериментами. Результаты сравнения приведены на рис. 2.

Рассмотрим методику применения “ИК-Пучение” для определения степени морозной пучинистости грунтов (см. рис. 1, В).

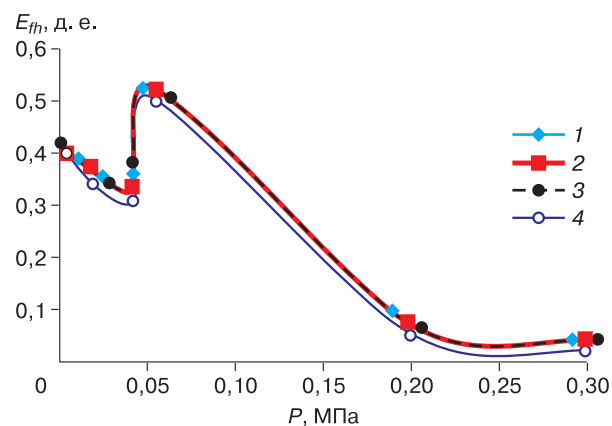


Рис. 2. Зависимость относительного морозного пучения (E_{fh}) пылеватой глины от приложенной нагрузки (P) с предварительным уплотнением той же нагрузкой.

1, 4 – промерзание снизу; 2, 3 – промерзание сверху.

Методика проведения испытания на устройстве “ИК-Пучение”

Устройство позволяет провести испытания по трем типам влажностного режима.

Первый режим – закрытая система, поступление влаги извне отсутствует. В этом случае между слоем песка и грунтом положена влагонепроницаемая пленка.

Второй режим – открытая система, поступление влаги извне имеет место, но без напора. В этом случае слой песка увлажнен только до капиллярного насыщения. Капиллярно-взвешенная вода в порах песка – резерв для поступления воды в промерзающий грунт извне. Варьируя толщиной слоя песка можно управлять объемом резервного влагосодержания. При этом гидростатическое давление со стороны капиллярно-насыщенного песка на испытуемый грунт отсутствует. Слой воды в песке толщиной 3 см с учетом его пористости 33 % составляет 1 см. Такого количества воды, поступившей в промерзающий грунт при криогенной миграции и шлировом льдовыделении, будет достаточно для проявления им относительной деформации морозного пучения более 0,1 д. е., если начальная высота образца грунта составляет 10 см. Этого достаточно для его оценки как чрезмерно пучинистого. При увеличении высоты испытуемого образца грунта, например, до 15 см толщину слоя капиллярно-насыщенного песка следует пропорционально увеличить до 4,5 см.

Третий режим – открытая система, поступление в промораживаемый образец грунта воды извне происходит под напором. В этом случае над слоем водонасыщенного песка поддерживается слой воды, уровень которого до поверхности образца грунта 15 будет определять величину напора.

Перед началом промораживания температура образцов и термокамеры должна быть понижена до $+0,2...+0,5$ °С. С этой целью на циркуляционном охлаждающем термостате задается температура $+0,2$ °С. Плита 13 (путем перекачки антифриза термостата по замкнутому кругу) охлаждается до нужной температуры ($+0,2$ °С) и, соответственно, охлаждает все, что установлено в термокамере, в том числе испытуемые образцы грунта. Теплоизоляция корпуса 1 термокамеры достаточно эффективна, чтобы исключить существенный приток тепла извне. Предварительное охлаждение образцов грунта и термокамеры в целом завершается после достижения температуры в верхней части термокамеры $+0,5$ °С. Этот этап длится несколько часов.

Термостат переводят на температуру промораживания грунта (например, $-2,5$ °С) и включают циркуляцию антифриза. Плита 13, приобретая отрицательную температуру, охлаждает нижние

слои образца грунта, которые становятся мерзлыми, когда их температура достигнет температуры начала замерзания или ниже. Возникает фронт промерзания, который разделяет образовавшийся мерзлый и вышележащий немерзлый пока слой грунта.

Контроль над продвижением фронта промерзания во времени и по глубине выполняют с помощью канала 10, где параллельно фронту промерзания движется фазовая граница лед – водный раствор. Местоположение этой границы определяют при помощи щупа.

При промораживании пучинистого грунта поровый раствор из немерзлой перемещается в промерзающую зону, где происходит замерзание избытка влаги с образованием прослоев льда и пучением грунта. В ходе промораживания образца грунта его деформации пучения фиксируют датчики положения 7 и АСУ.

Определение степени морозной пучинистости грунтов при переменной внешней нагрузке (см. рис. 1, В) выполняется с помощью АСУ, компрессора и пневмоцилиндра 3. При этом система пневмопривода работает на поддержание статического давления на промерзающий образец грунта, который пучится, оказывая противодействие на датчик силы и шток 5 пневмоцилиндра.

РЕЗУЛЬТАТЫ ИСПЫТАНИЯ

Испытания проводили на образцах пылеватой глины каолинового состава с изначальной влажностью 54 %, близкой к пределу текучести. Образцы глины, помещенные во фторопластовые цилиндры с толщиной стенки 20 мм, устанавливали в теплоизолированный корпус 1 на охлаждающую плиту 13, температура которой поддерживалась $-2,5$ °С. В ходе экспериментальных исследований использовали статические нагрузки величиной 0,004, 0,018, 0,042, 0,055, 0,2 и 0,3 МПа.

Проведены три серии экспериментов: 1) промораживание образцов неконсолидированной глины при различных нагрузках; 2) промораживание образцов уплотненной глины до различной плотности, но без нагрузки; 3) промораживание консолидированной глины при нагрузке уплотнения. Опыты были проведены при нагрузках до 0,05 МПа с шестикратной повторностью, а при нагрузках более 0,05 МПа с четырехкратной повторностью. При этом диапазон по влажности образцов глины различной плотности составлял от влажности верхнего предела пластичности до нижнего.

Полученная зависимость степени морозной пучинистости пылеватой глины от внешнего давления представлена на рис. 2. Как следует из опытных данных, глина каолинового состава проявила себя как среднепучинистая при нагрузках 0,3 МПа, сильнопучинистая при 0,2 МПа и чрез-

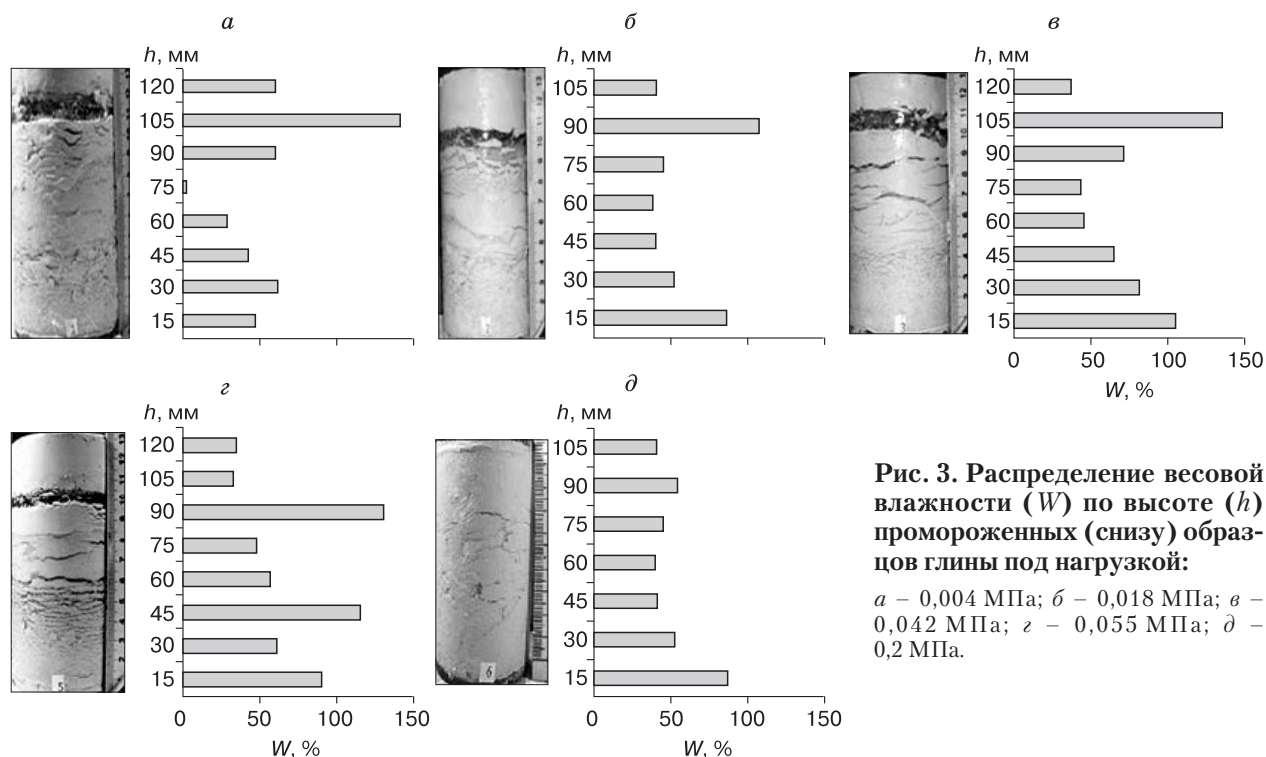


Рис. 3. Распределение весовой влажности (W) по высоте (h) замороженных (снизу) образцов глины под нагрузкой:
a – 0,004 МПа; *б* – 0,018 МПа; *в* – 0,042 МПа; *г* – 0,055 МПа; *д* – 0,2 МПа.

мерно пучинистая при нагрузках в диапазоне 0–0,18 МПа. При этом наибольшая и аномальная степени морозной пучинистости глины получены при 0,05 МПа.

Характер распределения влажности и льдистости в образцах, замороженных при различных нагрузках, приведен на рис. 3. Необходимо отметить, что при увеличении давления меняются морфология и размер образующихся шлиров льда. Степень морозной пучинистости глины согласуется с интенсивностью льдовыделения в ней (см.

рис. 3). Чем выше интенсивность сегрегационного льдовыделения, тем выше пучинистость. При этом интенсивность сегрегационного льдовыделения зависит от внешней нагрузки.

Как видно на рис. 4, в диапазоне нагрузок 0–0,05 МПа степень морозного пучения увеличивается с ростом нагрузки в неконсолидированных образцах пылеватой глины, но уменьшается в консолидированных образцах. Зависимость 1, по-видимому, объясняется повышением порового давления и, соответственно, усилением криогенной миграции, а зависимость 2 – снижением влагопроводности глины при ее уплотнении [Чевреве, 2003]. Зависимость 3 имеет более сложный характер, который обусловлен, вероятно, перекрестным эффектом влияния повышения порового давления в глине под воздействием внешней нагрузки и снижения влагопроводности глины при уплотнении.

ВЫВОДЫ

1. Разработан новый лабораторный испытательный комплекс “ИК-Пучение” для определения характеристик морозной пучинистости промерзающих грунтов: степени морозной пучинистости, удельных касательных и нормальных сил пучения.

Отличительной особенностью комплекса является промораживание испытуемых образцов снизу вверх, что упрощает устройство, методику испытаний и повышает достоверность получаемых результатов.

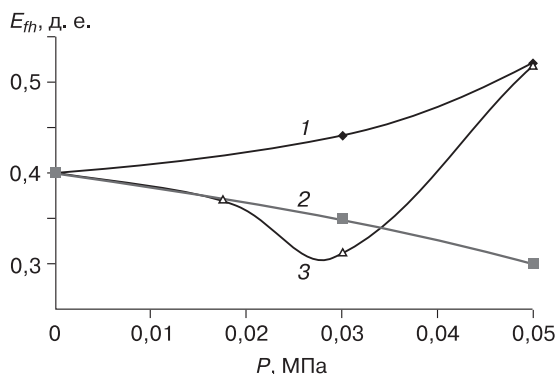


Рис. 4. Зависимость относительного морозного пучения (E_{th}) образцов пылеватой глины от приложенной нагрузки (P):

1 – без предварительного уплотнения; 2 – с предварительным уплотнением, промерзание без нагрузки; 3 – с предварительным уплотнением при той же нагрузке.

Возможность создания различных условий по влагообмену с внешней средой сохраняется в полном объеме.

Правомерность использования нового метода обоснована теоретически и подтверждена сопоставимыми экспериментами.

2. Проведена серия экспериментов по исследованию влияния нагрузки на степень морозной пучинистости пылеватой глины на образцах: уплотненных и промороженных при различных нагрузках; уплотненных до различной плотности и промороженных без нагрузки; уплотненных и промороженных с нагрузкой уплотнения.

Все три зависимости степени морозной пучинистости грунтов от внешней нагрузки в диапазоне 0–0,05 МПа имеют различный характер, который определяется степенью уплотнения и условиями промораживания.

В указанном диапазоне роста нагрузок степень морозной пучинистости растет в уплотненных образцах пылеватой глины, уменьшается в уплотненных образцах, промораживаемых без нагрузки, и имеет экстремальный характер в уплотненных образцах, промораживаемых с нагрузкой уплотнения.

Экстремальная зависимость степени пучинистости грунта от внешней нагрузки, вероятно, объясняется перекрестным эффектом разнонаправленных деформаций пучения промерзающей зоны грунта и деформаций усадки его талой зоны.

Работа выполнена при финансовой поддержке РФФИ (проект 10-05-01151-а).

Литература

А.с. 25518 на полезную модель МПК RU 7E02D 1/00. Устройство для определения величины морозного пучения грунтов от давления / Р.Ш. Абжалимов. Приоритет 13.12.2001; опубл. 10.10.2002, Бюл. № 28.

А.с. 1596241 РФ. Способ определения давления морозного пучения грунтов / Э.Д. Ершов, В.Г. Чеверев, Ю.П. Лебедеко. Опубл. 30.09.1990, Бюл. № 36.

Гольдштейн М.И. Деформации земляного полотна и оснований сооружений при промерзании и оттаивании // Тр. Всесоюз. науч.-исслед. ин-та железнодорожного транспорта, 1948, вып. 16, 212 с.

ГОСТ 28622-90. Грунты. Метод лабораторного определения степени пучинистости / Науч. рук. В.О. Орлов, В.Г. Чеверев. М., Изд-во стандартов, 1990, 7 с.

Дашжамц Д. Основание и фундаменты на мерзлых и пучинистых грунтах (на примере Забайкалья и Монголии) / Д. Дашжамц, Я.А. Кроник, Б.В. Лыкшитов. М., Изд-во АСВ, 2009, 156 с.

Карлов В.Д. Основания и фундаменты на сезоннопромерзающих грунтах / В.Д. Карлов. СПб., С.-Петербург. гос. архит.-строит. ун-т, 2007, 362 с.

Орлов В.О. Пучение промерзающих грунтов и его влияние на фундаменты сооружений / В.О. Орлов, Ю.Д. Дубнов, Н.Д. Меренков. Л., Стройиздат, 1977, 183 с.

Пузаков Н.А. Водно-тепловой режим земляного полотна автомобильных дорог / Н.А. Пузаков. М., Автотрансиздат, 1960, 168 с.

Чеверев В.Г. Свойства связанной воды в криогенных грунтах (аналитический обзор) // Криосфера Земли, 2003, т. VII, № 2, с. 30–41.

Чеверев В.Г. Природа криогенных свойств грунтов / В.Г. Чеверев. М., Науч. мир, 2004, 234 с.

*Поступила в редакцию
4 октября 2012 г.*