

## СТАТИСТИЧЕСКОЕ МОДЕЛИРОВАНИЕ РАБОТЫ СИСТЕМЫ “ГЕТ”, УСТАНОВЛЕННОЙ В ОСНОВАНИИ НЕФТЯНОГО РЕЗЕРВУАРА

Г.М. Долгих, Г.В. Аникин\*, И.П. Рило, К.А. Спасенникова\*

ООО НПО “Фундаментстройаркос”, 625014, Тюмень, ул. Новаторов, 12, Россия; [fsa@npf-fsa.ru](mailto:fsa@npf-fsa.ru)

\*Институт криосферы Земли СО РАН, 625000, Тюмень, ул. Малыгина, 86, Россия; [anikin@ikz.ru](mailto:anikin@ikz.ru)

Рассчитано состояние грунтов под резервуаром с нефтью, расположенным на Ванкорском нефтяном месторождении и охлаждаемым горизонтальными естественно действующими трубчатыми системами “ГЕТ” производства ООО НПО “Фундаментстройаркос”. Рассмотрены 48 вариантов развития событий на протяжении двух лет, каждый из которых генерируется с помощью метода Монте-Карло на основе распределений метеорологических характеристик, полученных путем усреднения архивных данных метеостанции Игарка. Большой разброс значений температуры грунта для разных вариантов ставит под сомнение обычный одновариантный прогноз. В связи с этим предложено использовать метод стохастического прогнозирования, позволяющий выявить наихудший вариант развития событий, который и должен рассматриваться при проектировании. Моделируется работа систем “ГЕТ” и исследуются их характеристики.

*Грунт, метод Монте-Карло, стохастическое прогнозирование, вечная мерзлота*

### STATISTICAL MODELLING OF “GET” SYSTEM INSTALLED AT THE BASE OF OIL RESERVOIR

G.M. Dolgich, G.V. Anikin\*, I.P. Rilo, K.A. Spasennikova\*

ООО НПО “Fundamentstroyarkos”, 625014, Tyumen, Novatorov str., 12, Russia; [fsa@npf-fsa.ru](mailto:fsa@npf-fsa.ru)

\*Earth Cryosphere Institute, SB RAS, 625000, Tyumen, Malygina str., 86, Russia; [anikin@ikz.ru](mailto:anikin@ikz.ru)

The state of soils under the tank with oil has been calculated. The tank located at the Vankor oil field is cooled by “GET” systems (horizontal system of soil temperature stabilization) produced by ООО НПО “Fundamentstroyarkos”. Considered are 48 scenarios for two years, each of which is generated by the Monte-Carlo method based on the distributions of meteorological parameters obtained by averaging of the archive data of the Igarka weather station. It has been demonstrated that the variation in the ground temperature is significant for a variety of options. Thus the conventional univariant forecast becomes doubtful. In this regard a method of stochastic forecasting, which allows identifying the worst-case scenario, is suggested to be used. This scenario must be considered in the design. In addition, the work of “GET” systems is simulated and their properties are investigated.

*Soil, Monte-Carlo method, stochastic forecasting, permafrost*

### ВВЕДЕНИЕ

В настоящее время при прогнозировании состояния грунтов под сооружениями на вечной мерзлоте используются повторяющиеся из года в год среднемесячные значения температуры воздуха, скорости ветра и толщины снежного покрова,

т. е. рассматривается единственный вариант будущего. При этом прогноз делается, как правило, на многолетний период. Насколько такое прогнозирование правомерно? Для ответа на этот вопрос авторами было рассчитано температурное поле

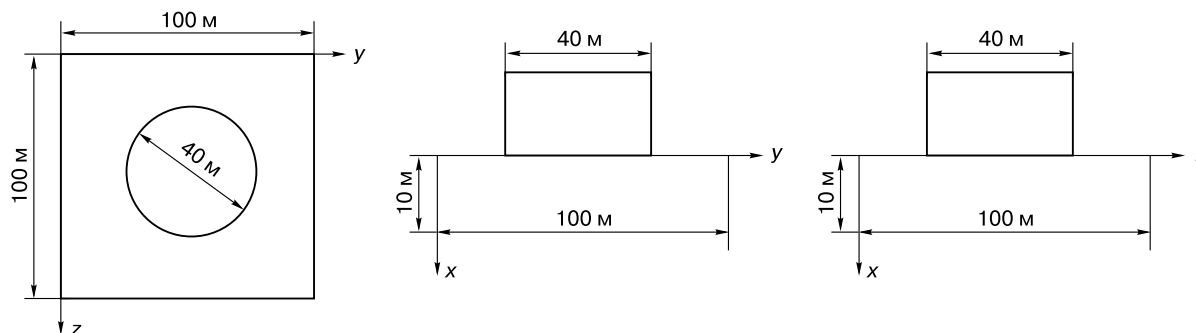


Рис. 1. Блок-схема расчетной области и резервуара.

под резервуаром с нефтью, охлаждаемым сезонными охлаждающими устройствами типа "ГЕТ" [Долгих и др., 2008] на Ванкорском нефтяном месторождении для 48 вариантов будущего. В каждом из рассмотренных вариантов определялись: температурное поле в расчетной области с поверхностью 100 × 100 м и глубиной 10 м; продолжительность периода с отрицательной температурой воздуха; время работы системы охлаждения; средняя мощность в зимний период, приходящаяся на один конденсаторный блок; средняя рабочая мощность на один конденсаторный блок. Блок-схема расчетной области и резервуара представлена на рис. 1.

### ПОСТАНОВКА ЗАДАЧИ

Для расчета теплопереноса в грунте применялся метод эффективной теплоемкости, в рамках которого уравнение теплопроводности записывается в следующем виде [Самарский, 2003]:

$$\left[ C + L\delta(t - t_f) \right] \frac{\partial t}{\partial \tau} = \lambda \left( \frac{\partial^2 t}{\partial x^2} + \frac{\partial^2 t}{\partial y^2} + \frac{\partial^2 t}{\partial z^2} \right), \quad (1)$$

где  $C$  – объемная теплоемкость грунта;  $\lambda$  – коэффициент теплопроводности грунта;  $t$  – температура;  $t_f$  – температура фазового перехода;  $x, y, z$  – декартовы координаты;  $\tau$  – время;  $\delta(t - t_f)$  – дельта-функция Дирака. Величина  $L$  задается выражением

$$L = r(w - w_{\text{нв}})\gamma_{\text{ск}},$$

где  $r$  – удельная теплота плавления льда;  $w$  – влажность грунта;  $w_{\text{нв}}$  – влажность незамерзшей воды;  $\gamma_{\text{ск}}$  – объемная плотность скелета грунта.

Разностная схема, соответствующая уравнению (1), записывается в следующем виде:

$$\begin{aligned} t(i, j, k, n+1) = & t(i, j, k, n) + \\ & + \frac{a(i, j, k)h_x}{h_x^2} [t(i+1, j, k, n) + t(i-1, j, k, n) - 2t(i, j, k, n)] + \\ & + \frac{a(i, j, k)h_y}{h_y^2} [t(i, j+1, k, n) + t(i, j-1, k, n) - 2t(i, j, k, n)] + \\ & + \frac{a(i, j, k)h_z}{h_z^2} [t(i, j, k+1, n) + t(i, j, k-1, n) - 2t(i, j, k, n)], \end{aligned}$$

где

$$a(i, j, k) = \begin{cases} a_{\text{м}}, & t(i, j, k, n) < t_f - \Delta, \\ 0,5(\lambda_{\text{м}} + \lambda_{\text{т}}), & t_f - \Delta \leq t(i, j, k, n) \leq t_f + \Delta, \\ 0,5(c_{\text{м}} + c_{\text{т}}) + L/2\Delta, & \\ a_{\text{т}}, & t(i, j, k, n) > t_f + \Delta. \end{cases}$$

Здесь  $a_{\text{т}}, a_{\text{м}}$  – температуропроводности талого и мерзлого грунта соответственно;  $\lambda_{\text{т}}, \lambda_{\text{м}}$  – коэффициенты теплопроводности талого и мерзлого грунта;  $c_{\text{т}}, c_{\text{м}}$  – удельные теплоемкости талого и мерзлого грунта;  $t_f$  – температура фазового перехода.

Величина  $\Delta$  в методе эффективной теплоемкости [Самарский, 2003] определяет диапазон температур, при которых идет фазовый переход:  $t_f - \Delta \leq t(i, j, k, n) \leq t_f + \Delta$ . При расчете  $a(i, j, k)$  дельта-функция Дирака в выражении (1) заменена на функцию  $f(t - t_f)$ , заданную следующими выражениями [Самарский, 2003]:

$$f(t - t_f) = \begin{cases} 0, & |t - t_f| > \Delta, \\ \frac{1}{2\Delta}, & |t - t_f| \leq \Delta. \end{cases}$$

Сетка пространственных и временных координат в расчетной области, а также критерий устойчивости явной разностной схемы задаются в виде

$$x_i = ih_x, 0 \leq i \leq i_{\text{max}},$$

$$y_j = jh_y, 0 \leq j \leq j_{\text{max}},$$

$$z_k = kh_z, 0 \leq k \leq k_{\text{max}},$$

$$\tau_n = h_{\tau}n, 0 \leq n \leq n_{\text{max}},$$

$$h_{\tau} \leq \frac{1}{3a} \left( \frac{1}{h_x^2} + \frac{1}{h_y^2} + \frac{1}{h_z^2} \right)^{-1}.$$

Здесь  $a = \max(a_{\text{т}}, a_{\text{м}})$ ;  $h_x, h_y, h_z$  – величины шагов по координатам  $x, y, z$  соответственно;  $h_{\tau}$  – шаг по времени;  $i_{\text{max}}, j_{\text{max}}, k_{\text{max}}$  – максимальные значения  $i, j, k$ , задающие размеры расчетной области;  $n_{\text{max}}$  задает момент времени, в который определяется температурное поле.

Тепловое взаимодействие поверхности грунта с атмосферой зависит главным образом от теплового воздействия радиации и конвективного теплообмена. Тепловой поток, определяющий воздействие радиации на поверхность грунта или снега, задается выражением [Павлов, 1984]

$$q_r = R(1 - A) - \varepsilon\sigma T_s^4(1 - p),$$

где  $q_r$  – радиационный тепловой поток;  $R$  – прямая солнечная радиация;  $A$  – альбедо;  $\sigma$  – постоянная Стефана–Больцмана;  $T_s$  – температура поверхности земли;  $p$  – доля инфракрасного излучения, излученного поверхностью и отраженного атмосферой назад к поверхности земли;  $\varepsilon$  – коэффициент серости поверхности.

Согласно [Павлов, 1984], коэффициент серости можно принимать близким к единице, а величина  $p$  в среднем по планете равна 0,84 [Trenberth et al., 2009]. Данная величина в нашем конкретном случае неизвестна, однако вклад от нее в общий тепловой поток не является определяющим, поэтому для расчетов можно использовать среднее по планете значение.

Конвективный тепловой поток от атмосферы к грунту или снегу задается следующим выражением [Foken, 2008]:

$$q_c = \frac{\rho c_p (\alpha_0 \kappa)^2 v(z)(t(z) - t(0))}{(\ln(z/z_0))^2} \quad (2)$$

Здесь  $q_c$  – тепловой поток, обусловленный конвекцией;  $\rho$  – плотность воздуха;  $c_p$  – удельная теплоемкость воздуха;  $\alpha_0 = 1,25$ ;  $\kappa = 0,4$  – постоянная Кармана;  $v(z)$  – скорость воздуха на высоте  $z$  от поверхности;  $t(z)$  – температура на высоте  $z$ ;  $t(0)$  – температура на поверхности.

Обычно температуру измеряют на высоте около 2 м, а скорость ветра на высоте 10 м. Для того чтобы получить окончательное выражение, учтем, что выполняется соотношение [Foken, 2008]

$$v(z) = v(10) \frac{\ln(z/z_0)}{\ln(10/z_0)} \quad (3)$$

Подставляя (3) в (2), получаем окончательное выражение для конвективного теплового потока

$$q_c = \frac{\rho c_p (\alpha_0 \kappa)^2 v(10)(t(z) - t(0))}{\ln(z/z_0) \ln(10/z_0)},$$

где  $z$  – высота, на которой измеряется температура атмосферы на метеостанции;  $z_0$  – параметр, учитывающий неровность поверхности. Чем больше неровность поверхности, тем больше  $z_0$ . Для гладкого покрытия, такого как снег, имеем  $z_0 = 0,001$  м,  $A = 0,75$ , для грунта  $z_0 = 0,02$  м,  $A = 0,25$  [Павлов, 1984].

Значения прямой солнечной радиации взяты из работы [Павлов, 1984]:

Месяц	I	II	III	IV	V	VI	VII	VIII	IX	X	XI	XII
R, Вт/м <sup>2</sup>	0	16	74	171	205	237	224	129	60	22	3	0

Граничные условия на поверхности грунта записываются в виде

$$q_r + q_c = -\lambda \frac{\partial t}{\partial x},$$

где  $\lambda$  – коэффициент теплопроводности материала, граничащего с воздухом (снег или просто грунт);  $x$  – глубина.

На рис. 2 представлена схема граничных условий в расчетной области.

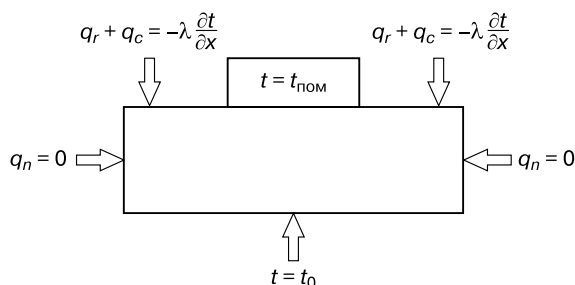


Рис. 2. Схема граничных условий в расчетной области.

На боковых поверхностях расчетной области берется граничное условие  $q_n = 0$  ( $q_n$  – тепловой поток, перпендикулярный боковой поверхности расчетной области). На нижней границе расчетной области задается граничное условие первого рода. Сетка координат подбирается всегда таким образом, чтобы узлы решетки проходили через трубы охлаждающей системы (они считаются линейными источниками холода). Несложно вычислить, что тепловой поток, входящий в узел, через который проходит труба испарительной системы, и имеющий по координатам  $x, y, z$  номера  $i, j, k$  соответственно, задается выражением

$$U_{i,j,k} = \frac{\lambda_{гр} h_x h_z}{h_y} (t_{i,j+1,k} + t_{i,j-1,k} - 2t_n) + \frac{\lambda_{гр} h_y h_z}{h_x} (t_{i+1,j,k} + t_{i-1,j,k} - 2t_n),$$

где  $\lambda_{гр}$  – теплопроводность грунта;  $t_n$  – температура трубы испарителя.

Тепловой обмен между испарительной системой СОУ и атмосферой задается граничным условием

$$\sum_{i,j,k \in M} U_{i,j,k} = S_{кон} N_{кон} \eta_{эф} (t_k - t_a) \alpha,$$

где  $M$  – множество узлов вычислительной сетки, через которые проходят трубы вычислительной системы;  $S_{кон}$  – площадь одного конденсатора;  $N_{кон}$  – количество конденсаторов;  $\eta_{эф}$  – коэффициент эффективности ребер;  $t_k$  – температура конденсатора;  $t_a$  – температура атмосферы;  $\alpha$  – коэффициент теплоотдачи конденсатора.

Как следует из работы [Аникин, Спасенникова, 2012], температура конденсатора может быть определена, если известна температура испарителя, которая, в свою очередь, равна температуре грунта на границе с трубой испарителя:

$$t_k = t_n - \frac{0,5 \rho_x g H}{dP_{нас}/dt},$$

где  $t_n$  – температура трубы испарителя;  $\rho_x$  – плотность хладагента;  $g$  – ускорение свободного падения;  $H$  – высота подъема конденсатора над испарителем;  $dP_{нас}/dt$  – производная от давления насыщенных паров по температуре.

Изложенная методика расчета ранее сопоставлялась с термометрическими данными и было получено хорошее согласие [Долгих и др., 2013]. При моделировании теплообмена будем учитывать вероятностный характер метеорологических параметров. Средняя мощность за зимний период, приходящаяся на один конденсаторный блок, задается выражением

$$\bar{U} = \frac{Q}{m_k \cdot 3600 \cdot 24}.$$

Здесь  $\bar{U}$  – средняя мощность за зимний период, приходящаяся на один конденсаторный блок;

$Q$  – полное количество тепла, отданное от грунта к атмосфере посредством систем "ГЕТ";  $n$  – количество дней в году, когда температура была отрицательной;  $n_k$  – число конденсаторных блоков. От средней мощности за зимний период необходимо отличать среднюю рабочую мощность, которая задается следующим выражением:

$$\langle U \rangle = \frac{Q}{mn_k \cdot 3600 \cdot 24}$$

Здесь  $\langle U \rangle$  – средняя рабочая мощность, приходящаяся на один конденсаторный блок;  $m$  – количество дней в году, когда системы "ГЕТ" работали, т. е. количество дней, в которые температура труб испарителя была выше температуры атмосферы.

В рассматриваемом примере, как следует из работы [Аникин, Спасенникова, 2012], использовалась система охлаждения грунта с десятью стандартными конденсаторами производства ООО НПО "Фундаментстройаркос", следовательно,  $n_k = 10$ .

### АНАЛИЗ АРХИВНЫХ ДАННЫХ МЕТЕОСТАНЦИИ ИГАРКА

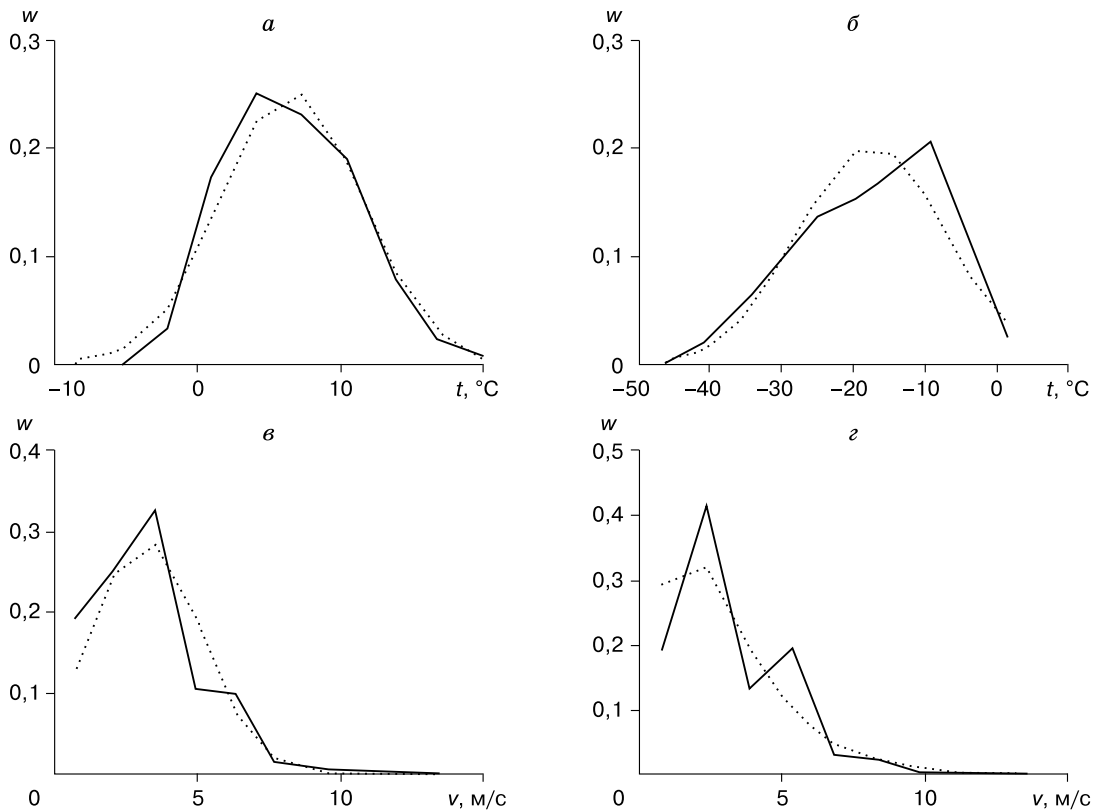
По метеорологическим данным метеостанции Игарка были получены распределения вероятности по температуре и скорости ветра. Оказалось, что распределение вероятности по температурам хорошо описывается нормальным распределением

$$w(t) = \frac{\exp\left(-\frac{(t-\bar{t})^2}{2\sigma_t^2}\right) dt}{\sqrt{2\pi}\sigma_t}, \quad (4)$$

где  $t$  – температура;  $\bar{t}$  – математическое ожидание;  $\sigma_t$  – среднеквадратичное отклонение. Распределение вероятности по скорости ветра описывается гамма-распределением

$$w(v) = \frac{\lambda^\alpha}{\Gamma(\alpha)} v^{\alpha-1} e^{-\lambda v} dv, \quad (5)$$

где  $v$  – скорость ветра;  $\Gamma(\alpha)$  – гамма-функция;  $\alpha$  и  $\lambda$  связаны со средним значением скорости



**Рис. 3. Сравнение распределений температур и скоростей ветра для сентября и марта, полученных по архивным данным метеостанции Игарка за 2007–2012 гг., с аналогичными распределениями, полученными с помощью генераторов случайных чисел программы MathCAD-14.**

*а:* сплошная линия – распределение температур в сентябре, пунктирная – нормальное распределение с  $\sigma = 4,86$  °C,  $\bar{t} = -4,2$  °C, полученное с помощью генератора случайных чисел; *б:* сплошная линия – распределение температур в марте, пунктирная – нормальное распределение с  $\sigma = 10,2$  °C,  $\bar{t} = -17,3$  °C, полученное с помощью генератора случайных чисел; *в:* сплошная линия – распределение скоростей ветра в сентябре, пунктирная – гамма-распределение с  $\alpha = 2,77$ ,  $\lambda = 0,88$ , полученное с помощью генератора случайных чисел; *г:* сплошная линия – распределение скоростей ветра в марте, пунктирная – гамма-распределение с  $\alpha = 1,91$ ,  $\lambda = 0,64$ , полученное с помощью генератора случайных чисел.

Таблица 1. Параметры распределений для каждого месяца

Параметр	Янв.	Фев.	Март	Апр.	Май	Июнь	Июль	Авг.	Сент.	Окт.	Нояб.	Дек.
$\bar{t}$ , °C	-26,20	-27,00	-17,30	-8,12	-0,66	11,20	15,80	11,30	6,60	-4,20	-19,10	-24,40
$\sigma_t$ , °C	10,80	9,88	10,20	9,24	6,34	5,99	5,18	4,41	4,86	7,29	11,13	11,40
$\alpha$	1,61	1,54	1,91	2,40	3,66	4,54	2,15	2,68	2,77	2,84	1,58	2,18
$\lambda$ , с/м	0,59	0,60	0,64	0,75	1,06	1,39	0,91	0,94	0,88	0,87	0,59	0,70
$\bar{h}$ , м	0,70	0,79	0,86	0,79	0,48	0	0	0	0	0,12	0,35	0,53
$\sigma_h$ , м	0,21	0,19	0,19	0,20	0,22	0	0	0	0	0,10	0,13	0,17

ветра  $\bar{v}$  и дисперсией  $Dv$  следующими соотношениями:

$$\bar{v} = \alpha/\lambda, \quad Dv = \alpha/\lambda^2.$$

Сравнения распределений, полученных по архивам метеостанции Игарка, с аналогичными распределениями, полученными с помощью генераторов случайных чисел программы MathCAD-14, для сентября и марта приведены на рис. 3.

Аналогичное, удовлетворительное согласие между архивными данными метеостанции Игарка и данными, полученными с помощью генераторов случайных чисел, наблюдалось по скоростям ветра и температурам воздуха для других месяцев (табл. 1). Что касается толщины снежного покрова, то ввиду небольшого объема выборки по архивным данным не удалось получить гладкого распределения, поэтому толщина снежного покрова моделировалась с помощью нормального распределения с математическим ожиданием  $\bar{h}$  и

среднеквадратичным отклонением  $\sigma_h$ , заданными следующими формулами:

$$\bar{h} = \sum_i \frac{h_i}{N}, \quad \sigma_h = \sqrt{\sum_i \frac{(h_i - \bar{h})^2}{N}}.$$

Здесь суммирование проводится по всему объему выборки;  $h_i$  – конкретное значение толщины снежного покрова в выборке для данного месяца;  $N$  – объем выборки для данного месяца. Значения  $\bar{h}$  и  $\sigma_h$  для каждого месяца приведены в табл. 1. В летние месяцы и сентябре, когда снежный покров отсутствовал, принималось  $\bar{h} = 0$ ,  $\sigma_h = 0$ .

### ЭКСПЕРИМЕНТАЛЬНОЕ ОПРЕДЕЛЕНИЕ КОЭФФИЦИЕНТА ТЕПЛОТДАЧИ ОРЕБРЕННОЙ ПОВЕРХНОСТИ КОНДЕНСАТОРА

Мощность, которая отдается от конденсаторного блока к атмосфере, задается выражением

$$U = S\eta_{эф}\alpha_k(t_k - t_a), \quad (6)$$

где  $S$  – площадь оребрения;  $\eta_{эф}$  – коэффициент эффективности ребер;  $\alpha_k$  – коэффициент теплоотдачи конденсаторного блока;  $t_k$  – температура конденсатора;  $t_a$  – температура атмосферы. Для стандартного блока  $S = 110 \text{ м}^2$ ,  $\eta_{эф} = 0,95$ . Величина  $\alpha_k$  определялась из анализа данных эксперимента на полигоне ООО НПО “Фундаментстройаркос”, которые приведены в табл. 2.

Сущность эксперимента заключалась в том, что на теплоизолированную трубу испарительной системы длиной  $L = 272 \text{ м}$  с помощью нагрева электрическим током подавалась заданная тепловая нагрузка  $q_i$  и одновременно измерялась температура конденсаторного блока  $t_{кв}$ , температура атмосферы  $t_{ai}$  и скорость ветра  $v_i$ . При этом для каждого измерения с номером  $i$ , с учетом формулы (6) и соотношения  $U = qL$ , определялось значение коэффициента теплоотдачи конденсатора  $\alpha_k$  с использованием выражения

$$\alpha_{ki} = \frac{q_i L}{S\eta_{эф}(t_{ki} - t_{ai})}.$$

Проводя стандартный статистический анализ связи случайных величин  $\alpha_{ki}$  и  $v_i$  [Ефимова, 1998],

Таблица 2. Данные эксперимента на полигоне ООО НПО “Фундаментстройаркос”

$i$	$q_i$ , Вт/м	$t_{кв}$ , °C	$t_{ai}$ , °C	$v_i$ , м/с
1	5	1,2	-1,0	1,0
2	5	-0,8	-1,6	2,5
3	5	4,2	-4,8	0,5
4	5	2,8	-8,6	0,2
5	10	3,5	-3,0	1,0
6	10	-0,6	-4,5	1,5
7	10	-2,0	-6,6	4,0
8	10	-1,4	-5,7	0,1
9	15	-5,5	-15,8	1,5
10	14,78	-9,7	-15,1	4,0
11	20,38	-8,3	-10,4	10,0
12	20,91	-7,9	-10,0	6,5
13	20,51	-7,8	-10,4	9,0
14	21,18	-0,6	-7,5	5,3
15	21,31	-0,8	-6,1	6,2
16	21,44	-2,6	-8,0	3,0

Примечание.  $i$  – номер измерения;  $q_i$  – удельная тепловая нагрузка;  $t_{ки}$  – температура конденсаторного блока;  $t_{ai}$  – температура воздуха;  $v_i$  – скорость ветра.

получаем линейное уравнение регрессии, задающее зависимость между  $\alpha_k$  и  $v$ :

$$\alpha_k = 2,42 + 2,1v. \quad (7)$$

Причем коэффициент корреляции между этими двумя величинами равен 0,82 [Ефимова, 1998]. Это говорит о том, что уравнение (7) статистически значимо и им можно пользоваться. Зная коэффициент теплоотдачи, заданный уравнением (7), а также зависимость температуры конденсатора от температуры испарителя [Аникин и др., 2011], можно рассчитать процесс теплообмена грунта с атмосферой.

**СТОХАСТИЧЕСКИЙ ПРОГНОЗ ТЕМПЕРАТУРЫ ГРУНТА И МОЩНОСТИ СИСТЕМ "ГЕТ"**

Используя распределения (4) и (5) с параметрами из табл. 1, методом Монте-Карло были рассчитаны 48 различных вариантов будущего. Расчет проводился для двухлетнего периода – с начала сентября первого года по конец августа второго. Таким образом, получены 48 значений величин  $\bar{U}$ ,  $\langle U \rangle$ ,  $n$ ,  $m$ , которые приведены в табл. 3.

Для каждой из рассмотренных величин находим средние значения

$$\begin{aligned} \bar{U}_{cp} &= \frac{1}{48} \sum_{i=0}^{47} \bar{U}_i = 2,25 \text{ кВт}, \\ \langle U \rangle_{cp} &= \frac{1}{48} \sum_{i=0}^{47} \langle U \rangle_i = 3,698 \text{ кВт}, \\ n_{cp} &= \frac{1}{48} \sum_{i=0}^{47} n_i = 222,25 \text{ сут}, \\ m_{cp} &= \frac{1}{48} \sum_{i=0}^{47} m_i = 137,38 \text{ сут} \end{aligned}$$

и среднеквадратичные отклонения данных величин

$$\begin{aligned} \sigma_{\bar{U}} &= \sqrt{\frac{1}{48} \sum_{i=0}^{47} (\bar{U}_i - \bar{U}_{cp})^2} = 273,5 \text{ Вт}, \\ \sigma_{\langle U \rangle} &= \sqrt{\frac{1}{48} \sum_{i=0}^{47} (\langle U \rangle_i - \langle U \rangle_{cp})^2} = 708,2 \text{ Вт}, \\ \sigma_n &= \sqrt{\frac{1}{48} \sum_{i=0}^{47} (n_i - n_{cp})^2} = 15,74 \text{ сут}, \\ \sigma_m &= \sqrt{\frac{1}{48} \sum_{i=0}^{47} (m_i - m_{cp})^2} = 17,85 \text{ сут}. \end{aligned}$$

Следовательно, с вероятностью 65 % для нормального распределения вероятностей можно записать

$$\begin{aligned} \bar{U} &= (2,250 \pm 0,274) \text{ кВт}, \quad \langle U \rangle = (3,698 \pm 0,701) \text{ кВт}, \\ n &= (222,25 \pm 15,74) \text{ сут}, \quad m = (137,38 \pm 17,85) \text{ сут}. \end{aligned}$$

Таблица 3. Варианты будущего для значений  $\bar{U}, \langle U \rangle, n, m$

Вариант $i$	$\bar{U}_i$ , кВт	$\langle U \rangle_i$ , кВт	$n_i$ , сут	$m_i$ , сут
0	2,010	3,032	227,5	150,7
1	2,456	3,465	212,0	150,3
2	2,413	4,006	227,5	137,0
3	1,956	3,137	243,0	151,5
4	2,485	4,995	227,5	113,2
5	2,494	3,362	196,5	145,8
6	2,498	3,576	196,5	137,2
7	2,028	3,779	211,5	113,5
8	2,098	3,675	258,0	147,3
9	1,943	3,135	212,0	131,4
10	2,407	4,262	227,5	128,5
11	1,780	2,974	242,5	145,2
12	2,347	3,906	227,5	136,7
13	2,495	3,677	197,5	134,0
14	2,384	3,745	227,5	144,8
15	2,202	3,136	227,0	159,4
16	2,178	2,865	197,0	149,8
17	2,156	3,144	212,0	145,4
18	2,196	5,126	227,0	97,3
19	2,414	3,184	212,5	161,1
20	2,233	4,308	212,0	109,9
21	2,248	3,977	212,0	119,8
22	1,557	3,027	242,5	124,8
23	2,470	3,493	212,0	149,9
24	2,705	4,408	181,0	111,1
25	1,794	3,472	242,5	125,3
26	1,892	2,961	227,5	145,3
27	2,053	3,796	212,0	114,7
28	2,261	4,218	242,5	130,0
29	2,414	3,654	212,0	140,1
30	2,461	3,940	243,0	151,8
31	2,657	4,126	212,0	136,5
32	2,342	3,369	212,0	147,4
33	2,558	3,293	212,0	164,7
34	1,601	2,358	242,5	164,6
35	2,320	4,164	227,5	126,8
36	2,293	3,269	212,0	148,7
37	2,662	5,335	242,5	121,0
38	2,097	3,831	242,5	132,8
39	2,384	4,311	227,5	125,8
40	2,483	3,885	212,0	135,5
41	2,379	3,247	227,5	166,7
42	2,240	3,440	227,5	148,2
43	2,222	3,482	227,5	145,2
44	2,574	4,550	212,0	120,0
45	1,858	2,783	227,5	151,9
46	1,830	2,631	242,5	168,7
47	2,489	6,014	212,0	87,7

Таблица 4. Вероятность нахождения конкретного значения величины в заданном интервале

Граница интервала		Вероятность
нижняя	верхняя	
Величина $\bar{U}$ , кВт		
1,557 30	1,786 88	0,0625
1,786 88	2,016 46	0,145 833 333
2,016 46	2,246 04	0,229 166 667
2,246 04	2,475 62	0,333 333 333
2,475 62	2,705 20	0,229 166 667
Величина $\langle U \rangle$ , кВт		
2,357 91	3,089 20	0,166 666 670
3,089 20	3,820 48	0,458 333 333
3,820 48	4,551 77	0,291 666 667
4,551 77	5,283 05	0,041 666 667
5,283 05	6,014 34	0,041 666 667
Величина $n$ , сут		
181,0	196,4	0,020 833 333
196,4	211,8	0,104 166 667
211,8	227,2	0,375
227,2	242,6	0,4375
242,6	258,0	0,0625
Величина $m$ , сут		
87,735	103,924	0,041 666 667
103,924	120,113	0,145 833 333
120,113	136,302	0,229 166 667
136,302	152,491	0,458 333 333
152,491	168,680	0,125

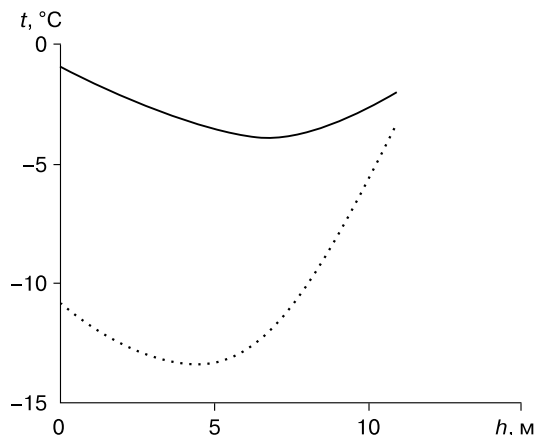


Рис. 4. Распределение температуры ( $t$ , °C) по глубине ( $h$ , м) для самого холодного и самого теплого вариантов в конце августа.

Сплошная линия – распределение температуры по глубине в варианте 22 из табл. 2 (самый теплый), пунктирная линия – распределение температуры по глубине в варианте 37 из табл. 2 (самый холодный).

Вычислим теперь вероятности нахождения каждой из указанных величин. Обработка данных с помощью программы MathCAD дает следующие результаты (табл. 4):

– с вероятностью 79 % выполняется соотношение

$$2,02 \text{ кВт} \leq \bar{U} \leq 2,71 \text{ кВт};$$

– с вероятностью 75 % выполняется соотношение

$$3,09 \text{ кВт} \leq \langle U \rangle \leq 4,55 \text{ кВт};$$

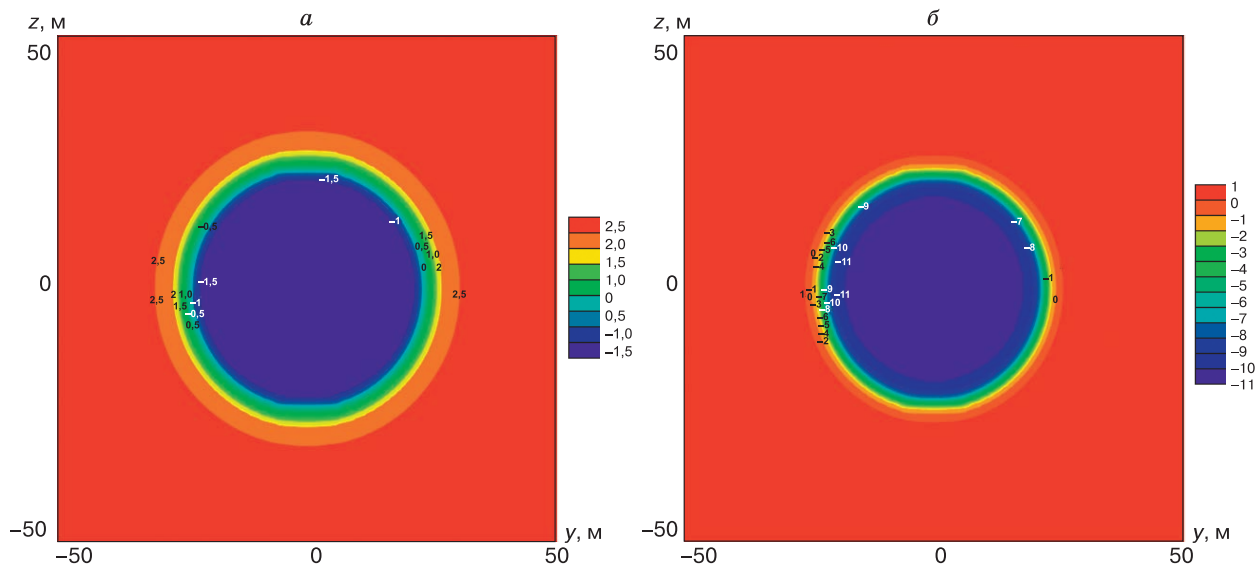


Рис. 5. Распределение температуры на глубине труб в конце августа.

а – вариант 22 (самый теплый по центру); б – вариант 37 (самый холодный по центру). Трубы охлаждающей системы параллельны оси z.

– с вероятностью 81 % выполняется соотношение

$$211,8 \text{ сут} \leq n \leq 242,6 \text{ сут};$$

– с вероятностью 67 % выполняется соотношение

$$120,1 \text{ сут} \leq m \leq 152,5 \text{ сут}.$$

Рассмотрим распределение температуры по глубине под центром резервуара. Распределения температуры по глубине для самого холодного и самого теплого вариантов приведены на рис. 4.

Температурные поля на глубине труб для вариантов 22 и 37 представлены на рис. 5, а, б соответственно.

### ЗАКЛЮЧЕНИЕ

Выполненные расчеты показывают, что разброс результатов для различных вариантов развития событий довольно значителен. Данный факт ставит под сомнение возможность построения адекватного прогноза состояния грунта для систем типа "ГЕТ" путем использования каждый год одних и тех же значений среднемесячных температур воздуха, скорости ветра и высоты снежного покрова. Представленный в данной работе стохастический прогноз позволяет выделить наихудший (самый теплый) вариант и произвести проектные работы с учетом именно этого варианта. Необходимо также отметить, что расчеты выполнялись на суперкомпьютере НКС-30Т+GPU Сибирского суперкомпьютерного центра.

### Литература

**Аникин Г.В., Плотников С.Н., Спасенникова К.А.** Компьютерное моделирование теплопереноса в системах горизонтального охлаждения грунтов // Криосфера Земли, 2011, т. XV, № 1, с. 33–39.

**Аникин Г.В., Спасенникова К.А.** Компьютерное моделирование системы охлаждения грунта под резервуаром с нефтью // Криосфера Земли, 2012, т. XVI, № 2, с. 60–64.

**Долгих Г.М., Окунев С.Н., Аникин Г.В., Спасенникова К.А.** Численный расчет нестационарных температурных полей в системе "резервуар с нефтью–сезонное охлаждающее устройство" // Криосфера Земли, 2013, т. XVII, № 3, с. 70–75.

**Долгих Г.М., Окунев С.Н., Поденко Л.С., Феклистов В.Н.** Надежность, эффективность и управляемость систем температурной стабилизации вечномерзлых грунтов оснований зданий и сооружений // Материалы Междунар. конф. "Криогенные ресурсы полярных и горных регионов. Состояние и перспективы инженерного мерзлотоведения". Тюмень, 2008, с. 34–39.

**Ефимова М.Р.** Общая теория статистики / М.Р. Ефимова, Е.В. Петрова, В.Н. Румянцев. М., ИНФРА-М, 1998, 413 с.

**Павлов А.В.** Энергообмен в ландшафтной сфере Земли / А.В. Павлов. Новосибирск, Наука, 1984, 256 с.

**Самарский А.А.** Вычислительная теплопередача / А.А. Самарский, П.Н. Вабищевич. М., Едиториал УРСС, 2003, 784 с.

**Foken T.** Micrometeorology / T. Foken. Berlin etc., Springer, 2008, 306 p.

**Trenberth K.E., Fasullo J.T., Kienl J.** Earth's global energy budget // Amer. Meteorol. Soc., 2009, No. 3, p. 311–323.

*Поступила в редакцию  
27 июня 2013 г.*